

Преобразователь дифференциального давления DPT-10

RU

Металлическая измерительная мембрана  
4 ... 20 mA



Преобразователь дифференциального давления DPT-10



# Содержание

<b>1</b>	<b>О данном документе.....</b>	<b>4</b>
1.1	Функция .....	4
1.2	Целевая группа.....	4
1.3	Используемые символы.....	4
<b>2</b>	<b>В целях безопасности.....</b>	<b>5</b>
2.1	Требования к персоналу .....	5
2.2	Надлежащее применение .....	5
2.3	Предупреждение о неправильном применении .....	5
2.4	Общие указания по безопасности .....	5
2.5	Маркировка безопасности на устройстве .....	6
2.6	Соответствие EU .....	6
2.7	Исполнение Рекомендаций NAMUR.....	6
2.8	Указания по безопасности для применения на кислороде .....	6
<b>3</b>	<b>Описание изделия .....</b>	<b>7</b>
3.1	Состав .....	7
3.2	Принцип работы .....	8
3.3	Настройка.....	11
3.4	Упаковка, транспортировка и хранение.....	11
<b>4</b>	<b>Монтаж.....</b>	<b>13</b>
4.1	Основные указания по применению устройства.....	13
4.2	Указания для применения на кислороде .....	14
4.3	Указания по монтажу и подключению .....	15
4.4	Схемы установки для измерения расхода .....	19
4.5	Схема установки для измерения уровня.....	22
4.6	Схема установки для измерения плотности и межфазного уровня.....	27
4.7	Схема установки для измерения дифференциального давления.....	29
4.8	Монтаж выносного корпуса.....	31
4.9	Проверка монтажа .....	32
<b>5</b>	<b>Подключение к источнику питания.....</b>	<b>33</b>
5.1	Подготовка к подключению .....	33
5.2	Порядок подключения .....	34
5.3	Однокамерный корпус .....	35
5.4	Двухкамерный корпус.....	36
5.5	Двухкамерный корпус Ex d ia .....	37
5.6	Исполнение IP66/IP68, 1 bar.....	38
5.7	Фаза включения .....	39
<b>6</b>	<b>Настройка с помощью модуля индикации и настройки .....</b>	<b>40</b>
6.1	Краткое описание .....	40
6.2	Установка модуля индикации и настройки .....	40
6.3	Система настройки .....	41
6.4	Установка параметров .....	42
6.5	Схема меню .....	58
6.6	Сохранение данных параметрирования .....	61
<b>7</b>	<b>Пуск в эксплуатацию.....</b>	<b>62</b>
7.1	Общие указания .....	62
7.2	Измерение расхода.....	62

7.3	Измерение уровня .....	65
7.4	Измерение плотности и межфазного уровня.....	67
7.5	Измерение дифференциального давления.....	67
<b>8</b>	<b>Обслуживание и устранение неисправностей .....</b>	<b>68</b>
8.1	Содержание в исправности .....	68
8.2	Устранение неисправностей .....	68
8.3	Ремонт прибора.....	69
<b>9</b>	<b>Демонтаж.....</b>	<b>71</b>
9.1	Порядок демонтажа .....	71
9.2	Утилизация .....	71
<b>10</b>	<b>Приложение .....</b>	<b>72</b>
10.1	Технические данные .....	72
10.2	Размеры, исполнения узла присоединения к процессу.....	81
10.3	Товарный знак .....	86

**Указания по безопасности для Ex-зон**



Для Ex-применений следует соблюдать специальные указания по безопасности, которые прилагаются к каждому устройству в Ex-исполнении и являются составной частью данного руководства по эксплуатации.

Редакция: 2020-01-08

# 1 О данном документе

## 1.1 Функция

Данное руководство содержит необходимую информацию для монтажа, подключения и начальной установки устройства, а также важные указания по обслуживанию, устранению неисправностей, замене частей и безопасности пользователя. Перед вводом устройства в эксплуатацию прочитайте руководство по эксплуатации и храните его поблизости от устройства как составную часть устройства, доступную в любой момент.

## 1.2 Целевая группа

Данное руководство по эксплуатации предназначено для обученного персонала. При работе персонал должен иметь и исполнять изложенные здесь инструкции.

## 1.3 Используемые символы



**Информация, указание, рекомендация:** Символ обозначает дополнительную полезную информацию и советы по работе с устройством.



**Указание:** Символ обозначает указания по предупреждению неисправностей, сбоев, повреждений устройства или установки.



**Осторожно:** Несоблюдение обозначенной этим символом инструкции может привести к причинению вреда персоналу.



**Предостережение:** Несоблюдение обозначенной этим символом инструкции может привести к причинению серьезного или смертельного вреда персоналу.



**Опасно:** Несоблюдение обозначенной этим символом инструкции приведет к причинению серьезного или смертельного вреда персоналу.



### Применения Ex

Символ обозначает специальные инструкции для применений во взрывоопасных зонах.



### Список

Ненумерованный список не подразумевает определенного порядка действий.



### Порядок действий

Нумерованный список подразумевает определенный порядок действий.



### Утилизация батарей

Этот символ обозначает особые указания по утилизации батарей и аккумуляторов.

## 2 В целях безопасности

### 2.1 Требования к персоналу

Монтаж и пуск в эксплуатацию преобразователя давления может выполняться только персоналом, знакомым с соответствующими национальными директивами и имеющим соответствующую квалификацию. Необходимо знать требования в отношении взрывоопасных зон, измерительной и регулирующей техники, а также электрических токовых цепей, так как преобразователь давления является „электрическим оборудованием“ соотв. EN 50178. В зависимости от условий эксплуатации, требуется знание, например, об агрессивных средах и высоких давлениях.

### 2.2 Надлежащее применение

Преобразователь дифференциального давления DPT-10 предназначен для измерения расхода, уровня, дифференциального давления, плотности и межфазного уровня. Область применения см. в гл. "Описание".

Эксплуатационная безопасность устройства обеспечивается только при надлежащем применении в соответствии с данными, приведенными в руководстве по эксплуатации и в дополнительных инструкциях.

Для обеспечения безопасности и соблюдения гарантийных обязательств, любое вмешательство, помимо мер, описанных в данном руководстве, может осуществляться только персоналом, уполномоченным изготовителем. Самовольные переделки или изменения категорически запрещены.

### 2.3 Предупреждение о неправильном применении

При не соответствующем требованиям или назначению использовании, от этого изделия могут исходить связанные с применением риски, как, например, риск переполнения емкости из-за неправильного монтажа или настройки, вследствие чего может быть нанесен ущерб персоналу, оборудованию или окружающей среде, а также защитным свойствам прибора.

### 2.4 Общие указания по безопасности

Устройство соответствует современному уровню техники с учетом общепринятых требований и норм. Устройство разрешается эксплуатировать только в исправном и технически безопасном состоянии. Ответственность за безаварийную эксплуатацию лежит на лице, эксплуатирующем устройство. При применении в агрессивных или коррозионных средах, где сбой устройства может привести к опасности, лицо, эксплуатирующее устройство, должно соответствующими мерами убедиться в правильной работе устройства.

Лицо, эксплуатирующее устройство, также несет ответственность за соответствие техники безопасности действующим и вновь устанавливаемым нормам в течение всего срока эксплуатации.

При эксплуатации необходимо соблюдать изложенные в данном руководстве указания по безопасности, действующие требования к монтажу электрооборудования, а также нормы и условия техники безопасности.

Для обеспечения безопасности и соблюдения гарантийных обязательств, любое вмешательство, помимо мер, описанных в данном руководстве, может осуществляться только персоналом, уполномоченным изготовителем. Самовольные переделки или изменения категорически запрещены. Из соображений безопасности, могут применяться только указанные производителем принадлежности.

Для исключения опасностей, следует соблюдать нанесенные на устройство маркировки и указания по безопасности, сверяясь относительно их значения с этим руководством по эксплуатации.

### **2.5 Маркировка безопасности на устройстве**

Следует соблюдать нанесенные на устройство обозначения и рекомендации по безопасности.

### **2.6 Соответствие EU**

Устройство исполняет требования, установленные соответствующими директивами Европейского союза. Знаком CE мы подтверждаем соответствие устройства этим директивам.

Декларацию соответствия EU можно найти на нашей домашней странице.

### **2.7 Исполнение Рекомендаций NAMUR**

Устройство выполняет требования соответствующих Рекомендаций NAMUR.

### **2.8 Указания по безопасности для применения на кислороде**

В отношении приборов, предназначенных для применения на кислороде, следует учитывать особые указания в гл. "*Хранение и транспортировка*", "*Монтаж*" и "*Технические данные*", п. "*Рабочие условия*", а также исполнять установленные нормы и требования (например в Германии - требования, указания и инструкции профессиональных объединений).

## 3 Описание изделия

### 3.1 Состав

#### Комплект поставки

Комплект поставки включает:

- Преобразователь дифференциального давления DPT-10
- В зависимости от исполнения, вентиляционные вентили и/или резьбовые заглушки (см. п. "Размеры")
- Дополнительные принадлежности (по заказу)
- Документация
  - Данное руководство по эксплуатации
  - Сертификат проверки преобразователя давления
  - Руководство по эксплуатации "Модуль индикации и настройки" (вариант)
  - "Указания по безопасности" (опция для Ex-исполнений)
  - При необходимости, прочая документация

#### Компоненты

Составные части DPT-10 показаны на следующем рисунке:

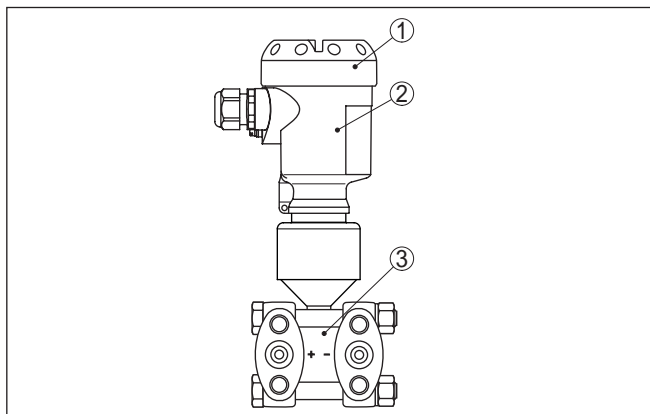


Рис. 1: DPT-10 в базовом исполнении

- 1 Крышка корпуса, вариант - с установленным под ней модулем индикации и настройки
- 2 Корпус с электроникой
- 3 Узел присоединения к процессу с измерительной ячейкой

Компоненты могут иметь различное исполнение.

Типовая табличка содержит важные данные для идентификации и применения прибора:

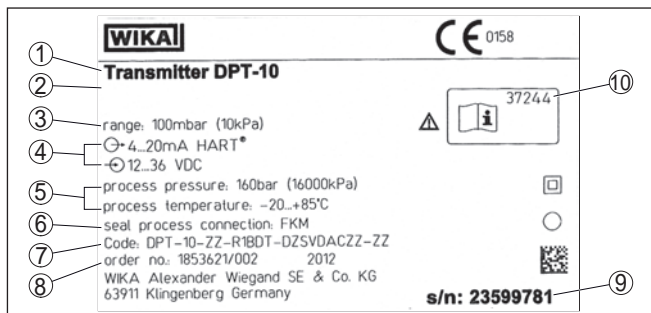


Рис. 2: Данные на типовой табличке устройства (пример)

- 1 Тип устройства
- 2 Место для сертификационных данных
- 3 Диапазон измерения
- 4 Выход сигнала/Рабочее напряжение
- 5 Давление процесса - температура процесса
- 6 Материал уплотнения
- 7 Код изделия
- 8 Номер заказа
- 9 Серийный номер устройства
- 10 Идент. номера документации

### 3.2 Принцип работы

#### Область применения

Преобразователь дифференциального давления DPT-10 применяется для измерения расхода, уровня, дифференциального давления, плотности и межфазного уровня. Измеряемые среды - газы, пары и жидкости.

#### Измерение расхода

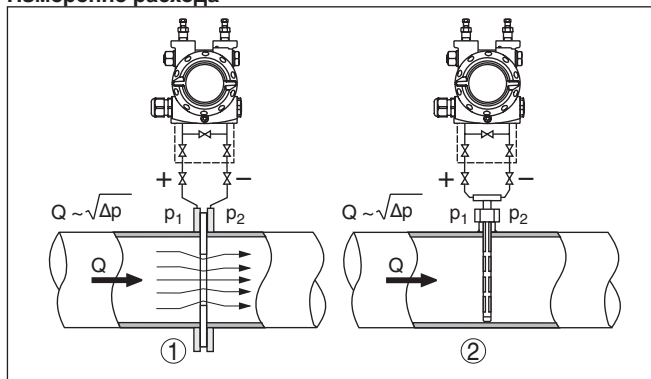


Рис. 3: Измерение расхода посредством DPT-10 и датчика динамического давления,  $Q$  = расход,  $\Delta p$  = дифференциальное давление,  $\Delta p = p_1 - p_2$

- 1 Диафрагма
- 2 Трубка Вентури



## Измерение уровня

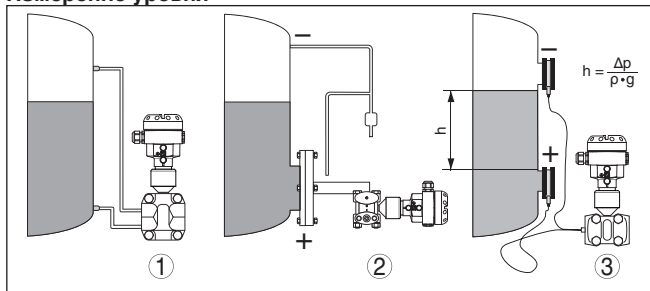


Рис. 4: Измерение уровня посредством DPT-10:  $\Delta p$  = дифференциальное давление,  $\rho$  = плотность среды,  $g$  = ускорение свободного падения

- 1 Базовое исполнение с линиями динамического давления
- 2 Исполнение с фланцевой изолирующей диафрагмой
- 3 Исполнение с капиллярами и изолирующими диафрагмами-ячейками

## Измерение дифференциального давления

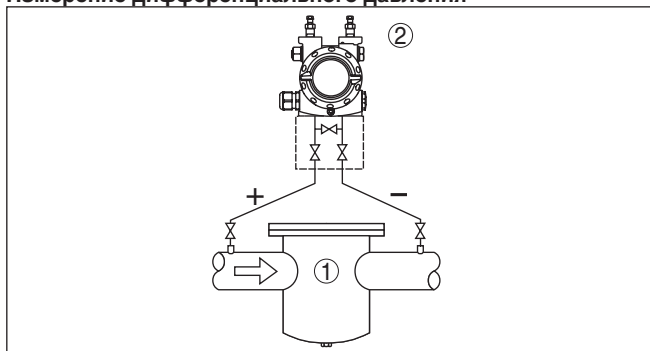


Рис. 5: Измерение дифференциального давления посредством DPT-10

- 1 Фильтр
- 2 DPT-10

## Измерение плотности

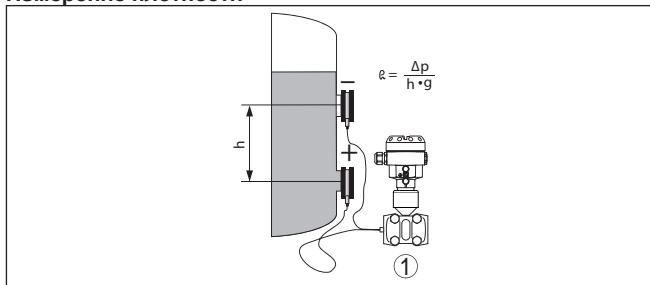


Рис. 6: Измерение плотности посредством DPT-10,  $h$  = определенное монтажное расстояние,  $\Delta p$  = дифференциальное давление,  $\rho$  = плотность среды,  $g$  = ускорение свободного падения

1 DPT-10

## Измерение межфазного уровня

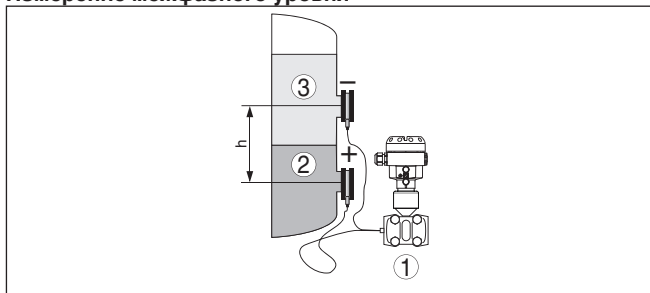


Рис. 7: Измерение межфазного уровня посредством DPT-10

- 1 DPT-10
- 2 Жидкость с большей плотностью
- 3 Жидкость с меньшей плотностью

## Принцип действия

В качестве чувствительного элемента применяется металлическая ячейка. Давления процесса передаются через разделительные мембраны и заполняющее масло на пьезорезистивный измерительный элемент (мост для измерения сопротивлений в полупроводниковой технологии).

Разность приложенных давлений изменяет напряжение на мосте. Это изменение измеряется, и исходя из него формируется соответствующий выходной сигнал.

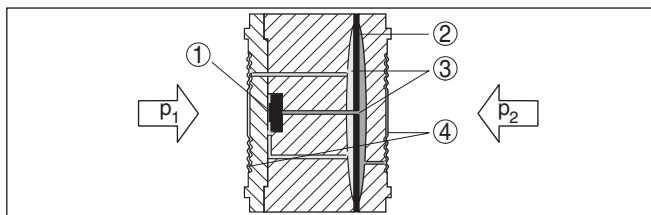


Рис. 8: Конструкция металлической измерительной ячейки

- 1 Измерительный элемент
  - 2 Предохранительная мембрана/Срединная мембрана
  - 3 Заполняющее масло
  - 4 Разделительные мембраны
- $p_1, p_2$  Давления процесса

Для подключения к процессу необходимо учитывать маркировку "+" и "-" на узле присоединения, см. гл. "Указания по монтажу и подключению". При вычислении дифференциального давления, действующее на "+", берется как положительное значение, а давление, действующее на "-", берется как отрицательное значение.

#### Питание

Двухпроводная электроника 4 ... 20 mA для подачи питания и передачи измеренных значений по одному и тому же кабелю.

Диапазон напряжения питания зависит от исполнения прибора, см. гл. "Технические данные".

Питание для подсветки модуля индикации и настройки подается от датчика. Для этого требуется определенный уровень рабочего напряжения. См. гл. "Технические данные".

### 3.3 Настройка

Настройка устройства может выполняться с помощью следующих средств:

- С модулем индикации и настройки

### 3.4 Упаковка, транспортировка и хранение

Прибор поставляется в упаковке, обеспечивающей его защиту во время транспортировки. Соответствие упаковки обычным транспортным требованиям проверено согласно ISO 4180.

Упаковка прибора в стандартном исполнении состоит из экологически чистого и поддающегося переработке картона. Для упаковки приборов в специальном исполнении также применяются пенополиэтилен и полиэтиленовая пленка, которые можно утилизировать на специальных перерабатывающих предприятиях.



#### Осторожно!

Приборы для применения на кислороде запаяны в полиэтиленовую пленку и снабжены наклейкой с предупреждением "Oxygen! Use no Oil" ("Кислород! Не

использовать масло!"). Эту пленку разрешается удалять только непосредственно перед монтажом прибора! См. указания в гл. "Монтаж".

<b>Транспортировка</b>	Транспортировка должна выполняться в соответствии с указаниями на транспортной упаковке. Несоблюдение таких указаний может привести к повреждению прибора.
<b>Осмотр после транспортировки</b>	При получении доставленное оборудование должно быть незамедлительно проверено в отношении комплектности и отсутствия транспортных повреждений. Установленные транспортные повреждения и скрытые недостатки должны быть оформлены в соответствующем порядке.
<b>Хранение</b>	<p>До монтажа упаковки должны храниться в закрытом виде и с учетом имеющейся маркировки складирования и хранения.</p> <p>Если нет иных указаний, необходимо соблюдать следующие условия хранения:</p> <ul style="list-style-type: none"><li>● Не хранить на открытом воздухе</li><li>● Хранить в сухом месте при отсутствии пыли</li><li>● Не подвергать воздействию агрессивных сред</li><li>● Защитить от солнечных лучей</li><li>● Избегать механических ударов</li></ul>
<b>Температура хранения и транспортировки</b>	<ul style="list-style-type: none"><li>● Температура хранения и транспортировки: см. "Приложение - Технические данные - Условия окружающей среды"</li><li>● Относительная влажность воздуха 20 ... 85 %</li></ul>
<b>Подъем и переноска</b>	При весе устройств свыше 18 кг (39.68 lbs), для подъема и переноски следует применять предназначенные и разрешенные для этого приспособления.

## 4 Монтаж

### 4.1 Основные указания по применению устройства

#### Применимость при данных условиях процесса

Части устройства, находящиеся в процессе, а именно: чувствительный элемент, уплотнение и присоединение, - должны быть применимы при данных условиях процесса. Необходимо учитывать давление процесса, температуру процесса и химические свойства среды.

См. данные и указания в гл. "Технические данные", "Размеры, исполнения узла присоединения к процессу" и на типовом шильдике.

#### Пригодность для условий окружающей среды

Устройство件годно для нормальных и дополнительных условий окружающей среды согласно DIN/EN/IEC/ANSI/ISA/UL/CSA 61010-1.

#### Влажность

Использовать рекомендуемый кабель (см. "Подключение к источнику питания") и туго затянуть кабельный ввод.

Для защиты устройства от попадания влаги рекомендуется соединительный кабель перед кабельным вводом направить вниз, чтобы влага от дождя или конденсата могла с него стекать. Данные рекомендации применимы, прежде всего, при монтаже на открытом воздухе, в помещениях с повышенной влажностью (например там, где осуществляется очистка), а также на емкостях с охлаждением или подогревом.

Для соблюдения степени защиты устройства крышка устройства при эксплуатации должна быть закрыта и, соответственно, застопорена.

Убедитесь, что указанная в гл. "Технические данные" степень загрязнения подходит к имеющимся условиям окружающей среды.

#### Вентиляция

Вентиляция корпуса электроники осуществляется через фильтрующий элемент, расположенный рядом с кабельными вводами.

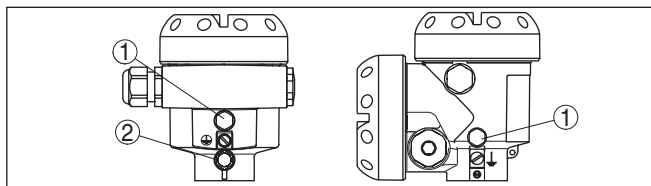


Рис. 9: Положение фильтрующего элемента в однокамерном и двухкамерном корпусе

- 1 Фильтр для вентиляции корпуса электроники
- 2 Заглушка

**Информация:**

При эксплуатации необходимо следить, чтобы на фильтрующем элементе не было загрязняющих отложений. Для очистки нельзя применять высокое давление.

**Сужающее устройство**

Сужающие устройства рассчитываются для определенных параметров трубопровода и рабочих параметров. Поэтому перед монтажом на месте измерения необходимо проверить данные трубопровода и сравнить номер места измерения.

Указания по монтажу сужающего устройства можно взять из DIN EN ISO 5167, а также из документации производителя сужающего устройства.

**Импульсные линии**

При прокладке импульсных линий на открытом воздухе необходимо обеспечить защиту от замерзания, например путем установки параллельных обогревательных труб. Импульсные линии прокладываются с монотонным уклоном не менее 10 %. Импульсные линии для газов должны оставаться сухими, не должны собираться конденсат. Импульсные линии для жидкостей должны быть полностью заполнены и освобождены от воздуха.

При прокладке импульсных линий следует руководствоваться соответствующими международными и национальными стандартами.

**Вибрации**

В случае сильных вибраций на месте монтажа прибора, следует применять исполнение с выносной электроникой.

**Предельные температуры**

При высоких температурах процесса температура окружающей среды для электроники и соединительного кабеля часто также бывает повышенной. Пределы температуры окружающей среды корпуса электроники и соединительного кабеля, указанные в п. "Технические данные", не должны превышать.

**4.2 Указания для применения на кислороде****Применение на кислороде**

Реакция кислорода и других газов с маслами, жирами и пластмассами может привести к взрыву. Поэтому необходимо принять следующие меры:

- Все компоненты установки, например измерительные устройства, должны быть очищены в соответствии с DIN 19247
- При применении на кислороде, в зависимости от материала уплотнения, нельзя превышать определенные максимальные температуры и давления, см. гл. "Технические данные"

**Опасность!**

Полиэтиленовую пленку, в которую запаян датчик в исполнении для применения на кислороде, можно снимать только непосредственно перед монтажом прибора. После удаления защиты на присоединении становится виден знак "O<sub>2</sub>". Следует

исключить попадание масла, жира или грязи на прибор.  
Взрывоопасно!

### 4.3 Указания по монтажу и подключению

#### Подключение на сторонах плюс/минус

При подключении DPT-10 на месте измерения необходимо учитывать плюсовую и минусовую стороны присоединения к процессу. Плюсовая сторона обозначена знаком "+", а минусовая сторона - знаком "-" на узле присоединения рядом с овальным фланцем.

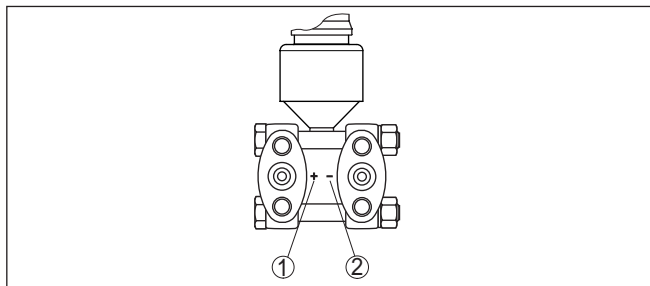


Рис. 10: Маркировка сторон плюс/минус на присоединении прибора

1 Плюсовая сторона

2 Минусовая сторона

#### Монтажная компоновка

На следующем рисунке показаны элементы для монтажа на трубе и пример монтажа с вентильным блоком.

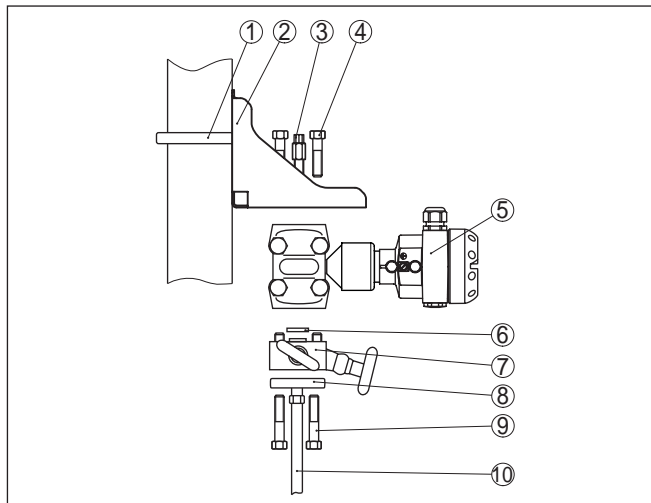


Рис. 11: Схема монтажа на трубе

- 1 Скоба для монтажа на трубе
- 2 Монтажный кронштейн
- 3 Воздушный вентиль
- 4 Крепежные винты
- 5 DPT-10
- 6 Уплотнение PTFE
- 7 Вентильный блок
- 8 Овальный фланцевый адаптер
- 9 Крепежные винты
- 10 Импульсная линия

## Вентильные блоки

Вентильные блоки облегчают монтаж и пуск в эксплуатацию преобразователя дифференциального давления. Вентильный блок отделяет преобразователь давления от процесса, а также обеспечивает возможность проверки места измерения. Вентильный блок может иметь 3-вентильное или 5-вентильное исполнение. Встроенный уравнивающий вентиль позволяет выравнять давление между плюсовой и минусовой сторонами при пуске в эксплуатацию. При применении вентилей, DPT-10 можно демонтировать без остановки процесса, что повышает эксплуатационную готовность установки и упрощает ее обслуживание.

Трехвентильный блок с фланцевым присоединением с обеих сторон обеспечивает механически прочное соединение между DPT-10 и, например, местами отбора или фланцевой плитой расходомерного зонда. Пятивентильный блок обеспечивает два дополнительных вентиля для продувки рабочих линий или проверки DPT-10 без его демонтажа.

## 3-вентильный блок

На следующем рисунке показано подключение 3-вентильного блока



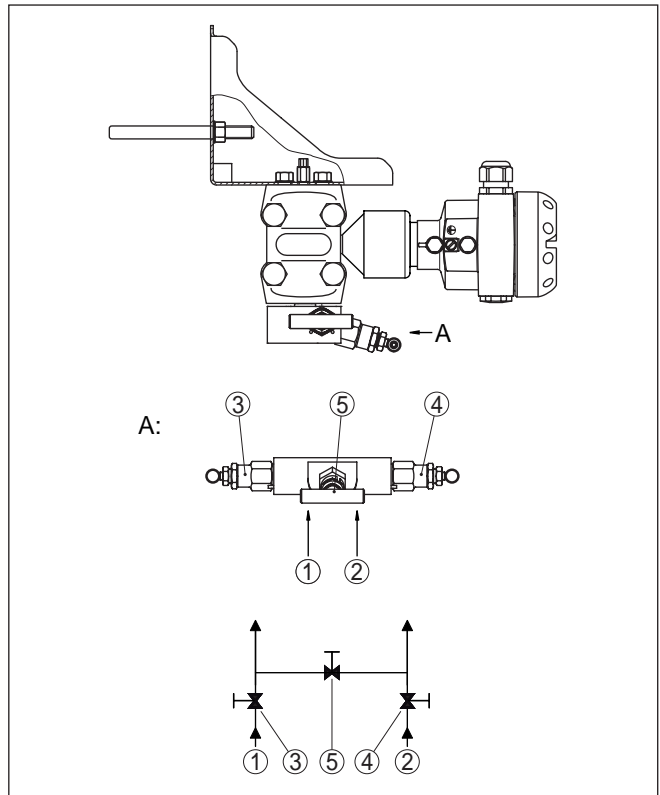


Рис. 12: Подключение 3-вентильного блока

- 1 Присоединение к процессу
- 2 Присоединение к процессу
- 3 Впускной вентиль
- 4 Впускной вентиль
- 5 Уравнительный вентиль

### 3-вентильный блок с фланцевым присоединением с обеих сторон

На следующем рисунке показано присоединение 3-вентильного блока на фланцах с обеих сторон.

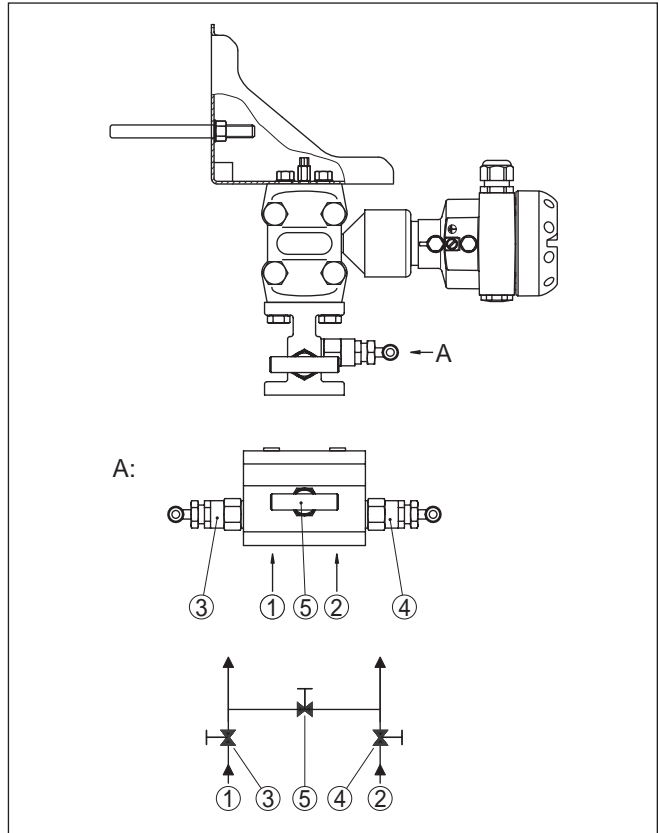


Рис. 13: Подключение 3-вентильного блока на фланцах с обеих сторон

- 1 Присоединение к процессу
- 2 Присоединение к процессу
- 3 Впускной вентиль
- 4 Впускной вентиль
- 5 Уравнительный вентиль

### 5-вентильный блок

На следующем рисунке показано подключение 5-вентильного блока.

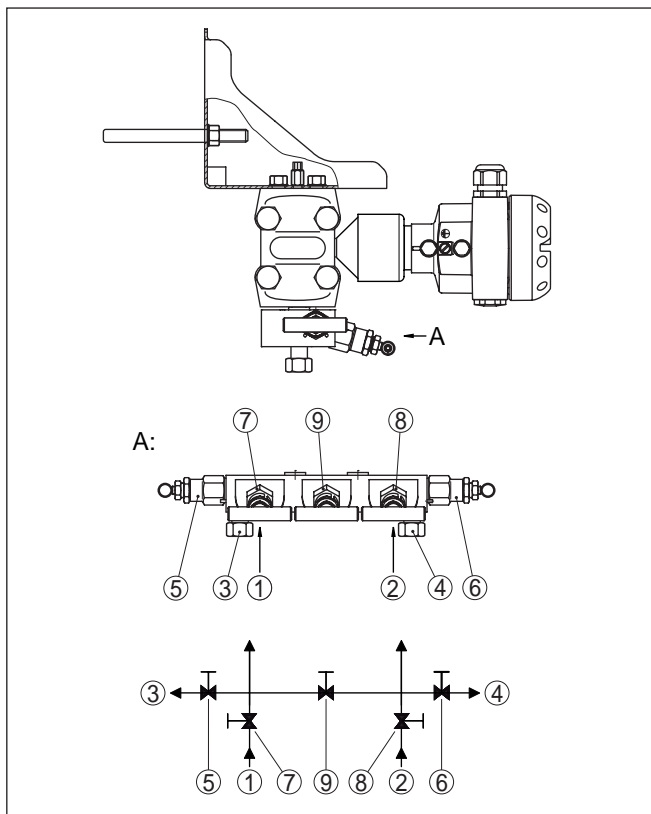


Рис. 14: Подключение 5-вентильного блока

- 1 Присоединение к процессу
- 2 Присоединение к процессу
- 3 Проверка/выпуск воздуха
- 4 Проверка/выпуск воздуха
- 5 Вентиль для проверки/выпуска воздуха
- 6 Вентиль для проверки/выпуска воздуха
- 7 Впускной вентиль
- 8 Впускной вентиль
- 9 Уравнительный вентиль

#### 4.4 Схемы установки для измерения расхода

На газax

→ DPT-10 монтируется сверху места измерения, чтобы конденсат стекал в технологическую линию.

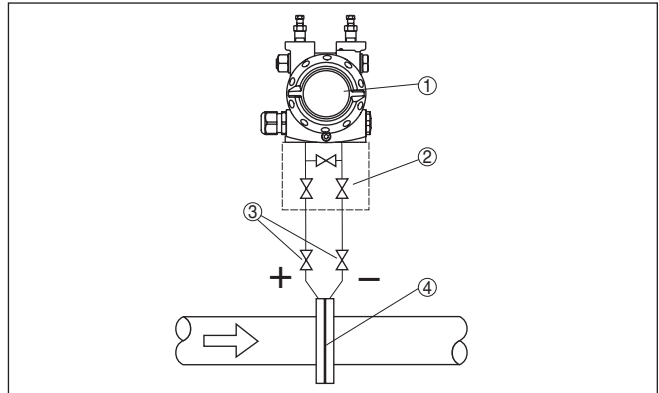


Рис. 15: Схема установки для измерения расхода на газах, подключение через 3-вентильный блок

- 1 DPT-10
- 2 3-вентильный блок
- 3 Запорные вентили
- 4 Измерительная диафрагма или трубка Пито

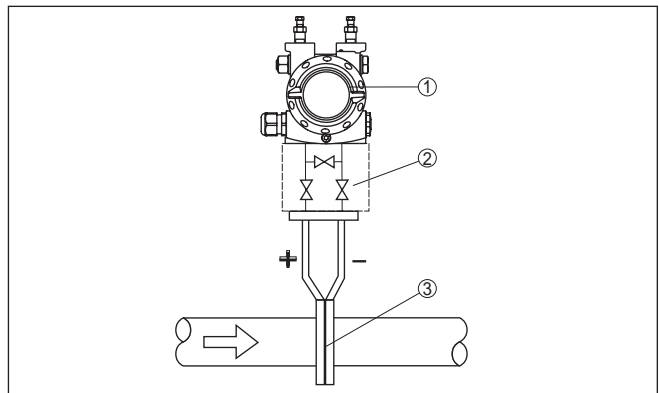


Рис. 16: Схема установки для измерения расхода на газах, подключение через 3-вентильный блок с фланцевым присоединением с обеих сторон

- 1 DPT-10
- 2 3-вентильный блок с фланцевым присоединением с обеих сторон
- 3 Измерительная диафрагма или трубка Пито

### На паре

- DPT-10 монтировать ниже места измерения
- Сосуды для конденсата следует монтировать на одной высоте с отборными штуцерами и на одинаковом расстоянии от DPT-10
- Перед пуском в эксплуатацию следует заполнить импульсные линии до высоты сосудов для конденсата.

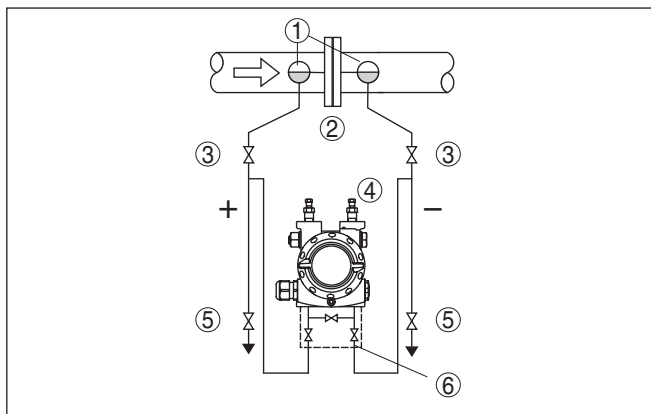


Рис. 17: Схема для измерения расхода на паре

- 1 Сосуды для конденсата
- 2 Измерительная диафрагма или трубка Пито
- 3 Запорные вентили
- 4 DPT-10
- 5 Спускные или продувочные вентили
- 6 3-вентильный блок

При применении 5-вентильного блока, спускные или продувочные вентили уже встроены.

### На жидкостях

- DPT-10 монтируется ниже места измерения, тогда импульсные линии будут всегда заполнены жидкостью, а газовые пузырьки будут подниматься назад в технологическую линию.
- При измерении на средах с присутствием твердых примесей, например на загрязненных жидкостях, имеет смысл установить отделители и спускные вентили для улавливания и удаления осадка.
- Перед пуском в эксплуатацию следует заполнить импульсные линии до высоты сосудов для конденсата.

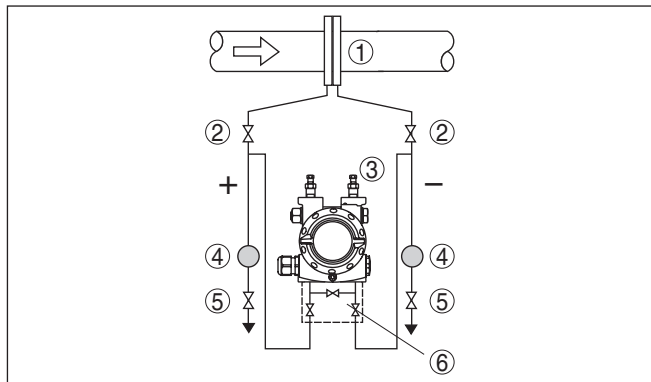


Рис. 18: Схема для измерения расхода на жидкостях

- 1 Измерительная диафрагма или трубка Пито
- 2 Запорные вентили
- 3 DPT-10
- 4 Отделители
- 5 Спускные вентили
- 6 3-вентильный блок

#### 4.5 Схема установки для измерения уровня

**В открытой емкости, с линией динамического давления**

- DPT-10 рекомендуется монтировать ниже нижнего измерительного присоединения, чтобы импульсные линии всегда были заполнены жидкостью.
- Минусовая сторона открыта к атмосферному давлению
- При измерении на жидкостях с присутствием твердых примесей, имеет смысл установить отседелители и спускные вентили для улавливания и удаления осадка.

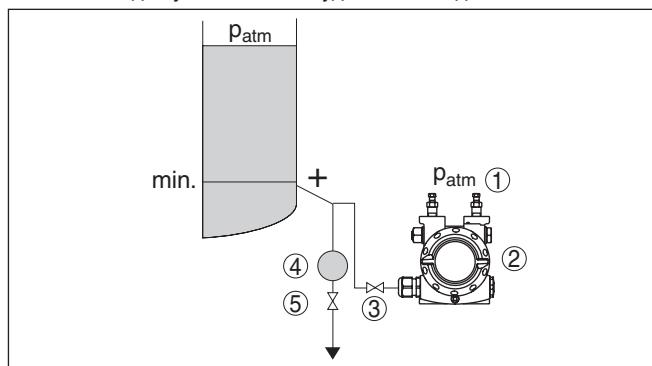


Рис. 19: Схема для измерения уровня в открытой емкости

- 1 DPT-10
- 2 Минусовая сторона открыта к атмосферному давлению
- 3 Запорный вентиль
- 4 Отделители
- 5 Спускной вентиль

**В открытой емкости, с изолирующей диафрагмой с одной стороны**

- DPT-10 монтируется прямо на емкости
- Минусовая сторона открыта к атмосферному давлению

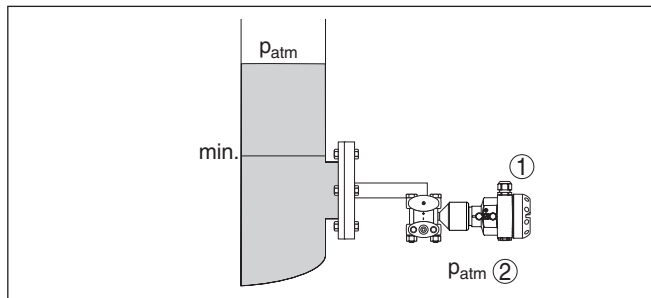


Рис. 20: Схема для измерения уровня в открытой емкости

1 DPT-10

2 Минусовая сторона открыта к атмосферному давлению

**В закрытой емкости, с импульсными линиями**

- DPT-10 рекомендуется монтировать ниже нижнего измерительного присоединения, чтобы импульсные линии всегда были заполнены жидкостью.
- Минусовая сторона должна быть присоединена выше максимального уровня заполнения
- При измерении на средах с присутствием твердых примесей, например на загрязненных жидкостях, имеет смысл установить отделители и спускные вентили для улавливания и удаления осадка.

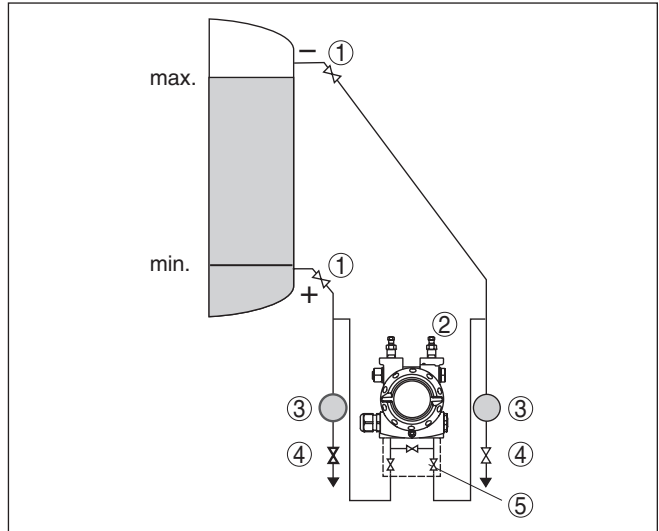


Рис. 21: Схема для измерения уровня в закрытой емкости

- 1 Запорные вентили
- 2 DPT-10
- 3 Отделители
- 4 Спускные вентили
- 5 3-вентильный блок

### В закрытой емкости, с изолирующей диафрагмой с одной стороны

- DPT-10 монтируется прямо на емкости
- Минусовая сторона должна быть присоединена выше максимального уровня заполнения
- При измерении на средах с присутствием твердых примесей, например на загрязненных жидкостях, имеет смысл установить отделители и спускные вентили для улавливания и удаления осадка.

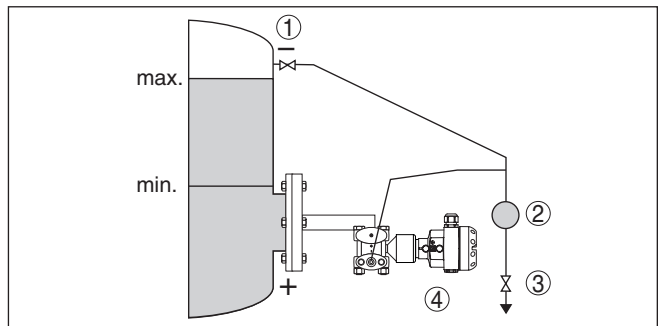


Рис. 22: Схема для измерения уровня в закрытой емкости

- 1 Запорный вентиль
- 2 Отделители
- 3 Спускной вентиль
- 4 DPT-10



**В закрытой емкости, с изолирующей диафрагмой с обеих сторон**

- DPT-10 монтируется ниже нижней изолирующей диафрагмы.
- Окружающая температура должна быть одинаковой для обоих капилляров.



**Информация:**

Измерение уровня обеспечивается только между верхним краем нижней диафрагмы и нижним краем верхней диафрагмы.

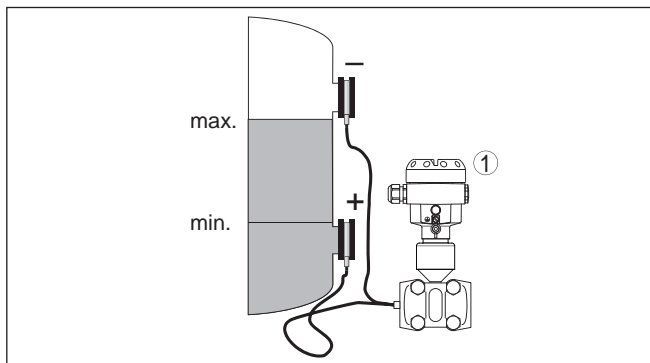


Рис. 23: Схема для измерения уровня в закрытой емкости

1 DPT-10

**В закрытой емкости с наличием парового слоя, с импульсной линией**

- DPT-10 рекомендуется монтировать ниже нижнего измерительного присоединения, чтобы импульсные линии всегда были заполнены жидкостью.
- Минусовая сторона должна быть присоединена выше максимального уровня заполнения
- Сосуд для конденсата обеспечивает постоянное присутствие давления на минусовой стороне
- При измерении на средах с присутствием твердых примесей, например на загрязненных жидкостях, имеет смысл установить отделители и спускные вентили для улавливания и удаления осадка.

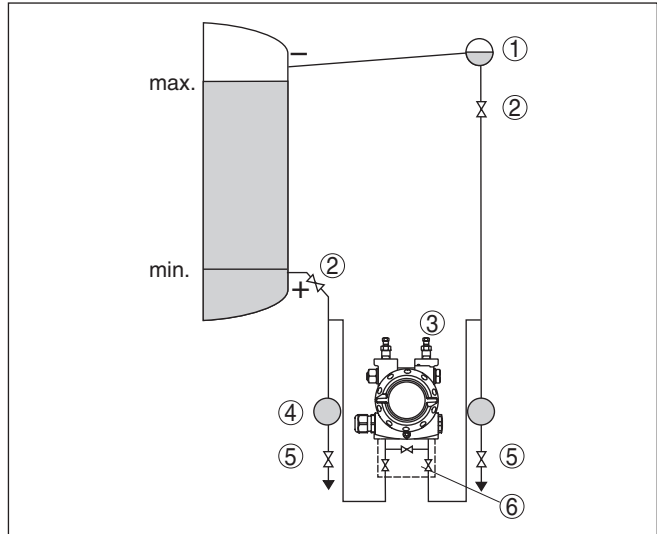


Рис. 24: Схема для измерения уровня в закрытой емкости с наличием парового слоя

- 1 Сосуд для конденсата
- 2 Запорные вентили
- 3 DPT-10
- 4 Отделители
- 5 Спускные вентили
- 6 3-вентильный блок

**В закрытой емкости с наличием парового слоя, с изолирующей диафрагмой с одной стороны**

- DPT-10 монтируется прямо на емкости
- Минусовая сторона должна быть присоединена выше максимального уровня заполнения
- Сосуд для конденсата обеспечивает постоянное присутствие давления на минусовой стороне
- При измерении на средах с присутствием твердых примесей, например на загрязненных жидкостях, имеет смысл установить отделители и спускные вентили для улавливания и удаления осадка.

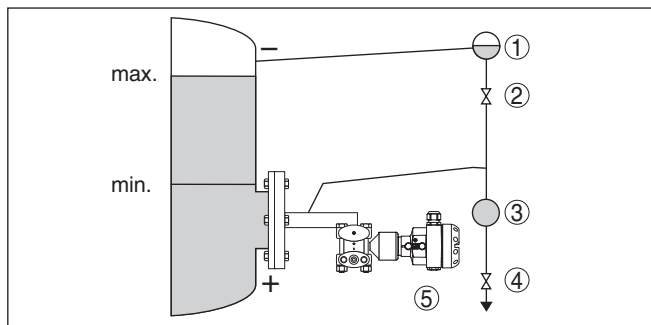


Рис. 25: Схема для измерения уровня в закрытой емкости с наличием парового слоя

- 1 Сосуд для конденсата
- 2 Запорный вентиль
- 3 Отделили
- 4 Спускной вентиль
- 5 DPT-10

## 4.6 Схема установки для измерения плотности и межфазного уровня

### Измерение плотности

Измерение плотности посредством преобразователя дифференциального давления возможно в емкости с переменным уровнем заполнения и однородным распределением плотности. Датчик присоединяется к емкости через изолирующие диафрагмы в двух точках измерения. Для достижения большей точности измерения эти точки должны лежать как можно дальше друг от друга. Измерение плотности обеспечивается только при уровне выше верхней точки измерения. Если уровень опускается ниже верхней точки измерения, измерение плотности прерывается.

Измерение плотности работает как на открытых, так и на закрытых емкостях. При этом следует учитывать, что малые изменения плотности вызывают также малые изменения измеренного дифференциального давления. Необходимо выбирать подходящий диапазон измерения.

Измерение плотности выполняется в режиме измерения уровня.

- DPT-10 монтируется ниже нижней изолирующей диафрагмы.
- Окружающая температура должна быть одинаковой для обоих капилляров.

#### Пример для измерения плотности:

Расстояние между точками измерения: 0,3 м

Min. плотность: 1000 кг/м<sup>3</sup>

Max. плотность: 1200 кг/м<sup>3</sup>

Измеренное дифференциальное давление:  $\Delta p = \rho \cdot g \cdot h$

Установка Min выполнена для дифференциального давления, измеренного при плотности 1,0:

$$\begin{aligned}\Delta p &= \rho \cdot g \cdot h \\ &= 1000 \text{ кг/м}^3 \cdot 9,81 \text{ м/с}^2 \cdot 0,3 \text{ м} \\ &= 2943 \text{ Па} = 29,43 \text{ мбар}\end{aligned}$$

Установка Max выполнена для дифференциального давления, измеренного при плотности 1,2:

$$\begin{aligned}\Delta p &= \rho \cdot g \cdot h \\ &= 1200 \text{ кг/м}^3 \cdot 9,81 \text{ м/с}^2 \cdot 0,3 \text{ м} \\ &= 3531 \text{ Па} = 35,31 \text{ мбар}\end{aligned}$$

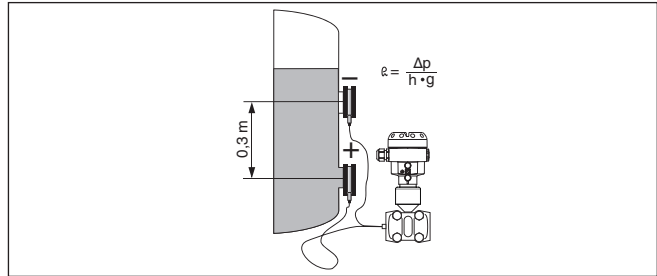


Рис. 26: Схема установки для измерения плотности

### Измерение межфазного уровня

Измерение межфазного уровня посредством преобразователя дифференциального давления возможно в емкости с переменным уровнем заполнения. Датчик присоединяется к емкости через изолирующие диафрагмы в двух точках измерения. Измерение межфазного уровня возможно, только если плотности обеих сред не изменяются и раздел фаз всегда лежит между обеими точками измерения. Общий уровень должен быть выше верхней точки измерения.

Это измерение работает как на открытых, так и на закрытых емкостях.

#### Пример для измерения межфазного уровня:

Расстояние между точками измерения: 0,3 м

Min. плотность: 800 кг/м<sup>3</sup>

Max. плотность: 1000 кг/м<sup>3</sup>

Установка Min выполнена для дифференциального давления, возникающего при плотности 0,8:

$$\begin{aligned}\Delta p &= \rho \cdot g \cdot h \\ &= 800 \text{ кг/м}^3 \cdot 9,81 \text{ м/с}^2 \cdot 0,3 \text{ м} \\ &= 2354 \text{ Па} = 23,54 \text{ мбар}\end{aligned}$$

Установка Max выполнена для дифференциального давления, возникающего при плотности 1,0:

$$\begin{aligned}\Delta p &= \rho \cdot g \cdot h \\ &= 1000 \text{ кг/м}^3 \cdot 9,81 \text{ м/с}^2 \cdot 0,3 \text{ м}\end{aligned}$$

= 2943 Па = 29,43 мбар

- DPT-10 монтируется ниже нижней изолирующей диафрагмы.
- Окружающая температура должна быть одинаковой для обоих капилляров.

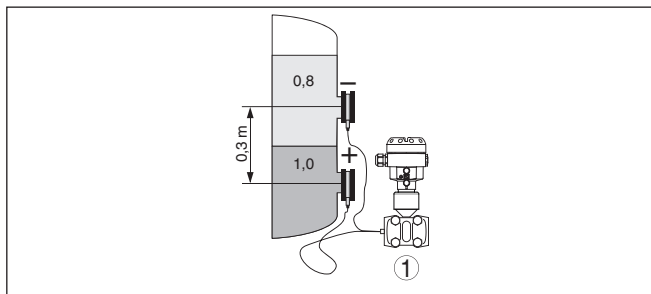


Рис. 27: Схема установки для измерения межфазного уровня

#### 4.7 Схема установки для измерения дифференциального давления

На газах и паре

- DPT-10 монтируется сверху места измерения, чтобы конденсат стекал в технологическую линию.

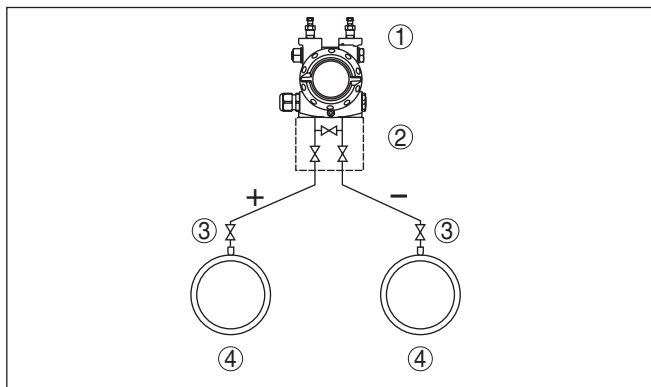


Рис. 28: Схема для измерения дифференциального давления между двумя трубопроводами на газах и паре

- 1 DPT-10
- 2 3-вентильный блок
- 3 Запорные вентили
- 4 Трубопроводы

На паровых и конденсатных установках

- DPT-10 монтируется ниже места измерения, чтобы в импульсных линиях могли образовываться конденсатные затворы.

Удаление воздуха производится через воздушные клапаны на устройстве, 5-вентильный блок обеспечивает возможность продувки линий.

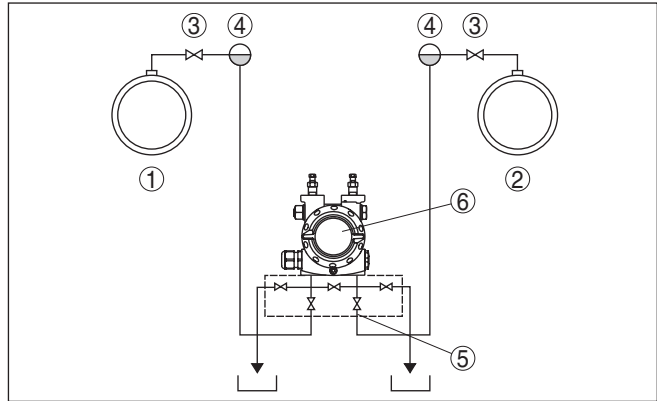


Рис. 29: Схема для измерения дифференциального давления между паропроводом и конденсатопроводом

- 1 Паропровод
- 2 Конденсатопровод
- 3 Запорные вентили
- 4 Сосуды для конденсата
- 5 5-вентильный блок
- 6 DPT-10

### На жидкостях

- DPT-10 монтируется ниже места измерения, тогда импульсные линии будут всегда заполнены жидкостью, а газовые пузырьки будут подниматься назад в технологическую линию.
- При измерении на средах с присутствием твердых примесей, например на загрязненных жидкостях, имеет смысл установить отделители и спускные вентили для улавливания и удаления осадка.

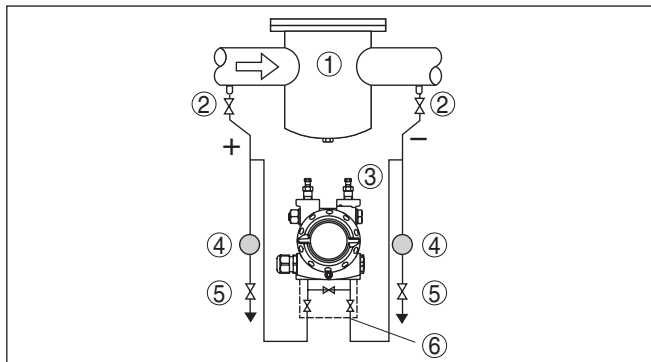


Рис. 30: Схема для измерения расхода на жидкостях

- 1 Например, фильтр
- 2 Запорные вентили
- 3 DPT-10
- 4 Отделители
- 5 Спускные вентили
- 6 3-вентильный блок

#### При применении систем изолирующей диафрагмы на любых средах

- Изолирующие диафрагмы с капиллярами монтируются сверху или сбоку на трубопроводе.
- Для применения на вакууме: DPT-10 следует монтировать внизу места измерения
- Окружающая температура должна быть одинаковой для обоих капилляров.

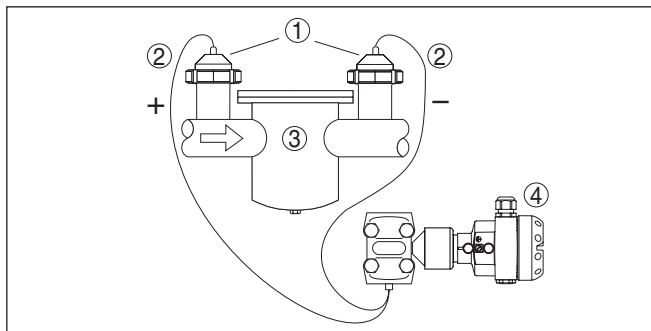


Рис. 31: Схема для измерения дифференциального давления на газах, парах и жидкостях

- 1 Изолирующая диафрагма с трубным резьбовым соединением
- 2 Капилляр
- 3 Например, фильтр
- 4 DPT-10

### 4.8 Монтаж выносного корпуса

1. Обозначить отверстия в соответствии со следующей схемой.
2. Монтажную планку закрепить на стене с помощью 4 винтов.

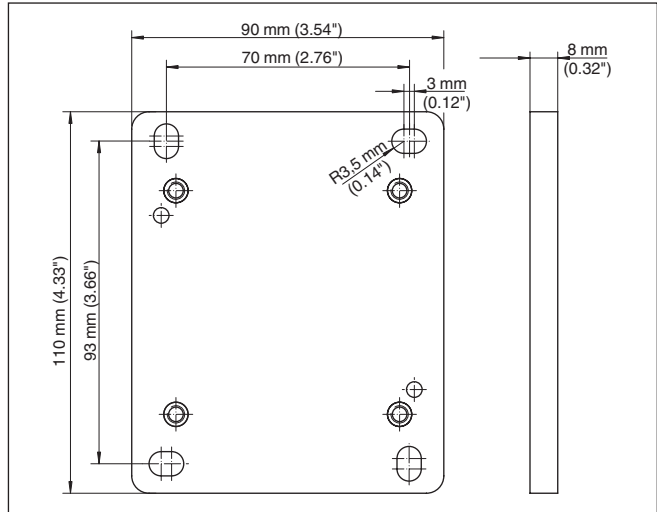


Рис. 32: Схема отверстий - планка для монтажа на стене

Планку для монтажа на стене монтируйте таким образом, чтобы кабельный ввод цоколя корпуса смотрел вниз. Цоколь корпуса можно повернуть на монтажной планке на 180°.

#### 4.9 Проверка монтажа

После монтажа прибора необходимо проверить следующее:

- Все винты надежно затянуты?
- Резьбовые пробки и воздушные клапаны закрыты



## 5 Подключение к источнику питания

### 5.1 Подготовка к подключению

#### Техника безопасности

Основные указания по безопасности:

- Подключать только при отсутствии напряжения
- Если возможны перенапряжения, установить защиту от перенапряжений

#### Соблюдение указаний по безопасности для Ex-применений



Для применения во взрывоопасных зонах должны соблюдаться соответствующие нормы и условия сертификатов соответствия и утверждения типа датчиков и источников питания.

#### Выбор источника питания

Подача питания и передача токового сигнала осуществляются по одному и тому же двухпроводному соединительному кабелю. Напряжение питания зависит от исполнения прибора (см. "Технические данные" в "Приложении").

Должна быть предусмотрена безопасная развязка цепи питания от цепей тока сети по DIN EN 61140 VDE 0140-1.

Нужно учитывать следующие дополнительные влияния на рабочее напряжение:

- Возможность уменьшения выходного напряжения источника питания под номинальной нагрузкой (при токе датчика в состоянии отказа 20,5 mA или 22 mA)
- Влияние дополнительных устройств в токовой цепи (см. значения нагрузки в гл. "Технические данные")

#### Соединительный кабель

Устройство подключается посредством стандартного двухпроводного неэкранированного кабеля. В случае возможности электромагнитных помех выше контрольных значений по EN 61326 для промышленных зон, рекомендуется использовать экранированный кабель.

Использовать кабель круглого сечения. Внешний диаметр кабеля 5 ... 9 мм (0.2 ... 0.35 in) обеспечивает уплотнительный эффект кабельного ввода. При применении кабеля другого сечения или диаметра, необходимо заменить уплотнение кабельного ввода или использовать подходящий кабельный ввод.

#### Экранирование кабеля и заземление

Если требуется экранированный кабель, кабельный экран следует подключить к потенциалу земли с обеих сторон. В датчике экран должен быть подключен непосредственно к внутренней клемме заземления. Внешняя клемма заземления на корпусе должна быть низкоомно соединена с выравниванием потенциалов.

При вероятности возникновения уравнивающих токов, подключение на стороне обработки сигнала должно осуществляться через керамический конденсатор (например, 1 nF, 1500 V). Тем самым подавляются низкочастотные уравнивающие токи, но сохраняется защитный эффект против высокочастотных помех.

**Внимание!**

Внутри гальванических установок, а также в случае емкостей с катодной коррозионной защитой существует значительная разность потенциалов. При двустороннем заземлении экрана это может привести к значительным уравнивающим токам. Поэтому при таких применениях кабельный экран разрешается подключать к потенциалу земли только с одной стороны в распределительном шкафу. Кабельный экран **не** подключать к внутренней клемме заземления в датчике, а внешнюю клемму заземления на корпусе **не** подключать к выравниванию потенциалов!

**Информация:**

Металлические части устройства (чувствительный элемент и присоединение) проводяще связаны с внутренней и внешней клеммой заземления на корпусе. Это соединение существует либо как непосредственно металлическая связь, либо, в случае устройств с выносной электроникой, через экран специального соединительного кабеля. Данные для потенциальных соединений внутри устройства см. в гл. "Технические данные".

**Соединительный кабель для Ex-применений**



Для применения во взрывоопасных зонах соединительный кабель должен отвечать соответствующим требованиям. Следует исключить возможность уравнивающих токов в кабельном экране. При заземлении с обеих сторон это достигается за счет применения конденсатора или отдельного выравнивания потенциалов.

**Одно-/двухкамерный корпус**

**5.2 Порядок подключения**

Выполнить следующее:

1. Отвинтить крышку корпуса.
2. Снять модуль индикации и настройки, если он установлен, повернув его влево
3. Ослабить накидную гайку кабельного ввода и вынуть заглушку.
4. Удалить примерно 10 см обкладки кабеля, концы проводов зачистить примерно на 1 см.
5. Вставить кабель в датчик через кабельный ввод.
6. Открыть контакты, приподняв рычажки отверткой (см. рис. ниже).
7. Провода вставить в открытые контакты в соответствии со схемой подключения.
8. Закрывать контакты, нажав на рычажки, при этом должен быть слышен щелчок пружины контакта.
9. Слегка потянув за провода, проверить надежность их закрепления в контактах
10. Экран подключить к внутренней клемме заземления, а внешнюю клемму заземления соединить с выравниванием потенциалов.

11. Туго затянуть гайку кабельного ввода. Уплотнительное кольцо должно полностью облегать кабель.

12. Завинтить крышку корпуса.

Электрическое подключение выполнено.

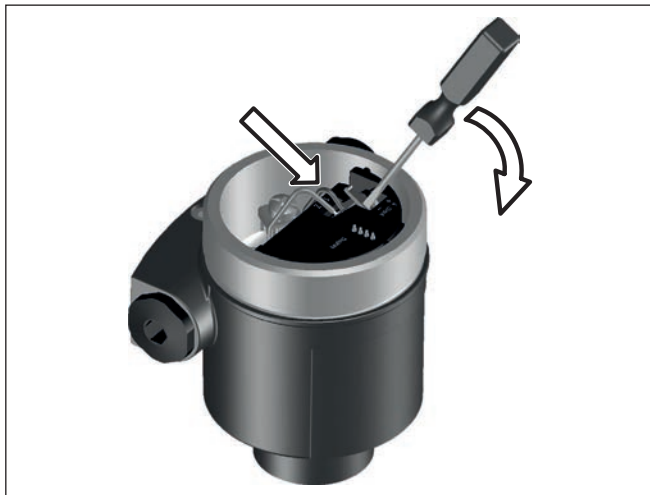


Рис. 33: Подключение к источнику питания: шаги 6 и 7

### 5.3 Однокамерный корпус

Отсек электроники и подключения

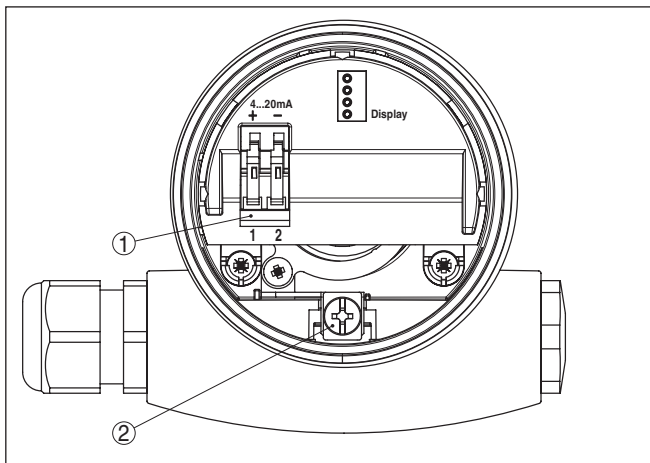


Рис. 34: Отсек электроники и подключения (однокамерный корпус)

- 1 Пружинные контакты для источника питания
- 2 Клемма заземления для подключения экрана кабеля

Схема подключения

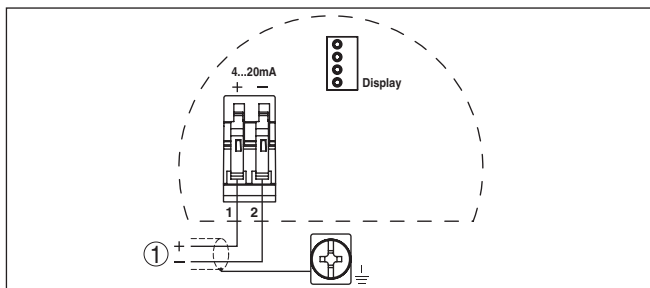


Рис. 35: Схема подключения (однокамерный корпус)

1 Питание/Выход сигнала

## 5.4 Двухкамерный корпус

Отсек подключения

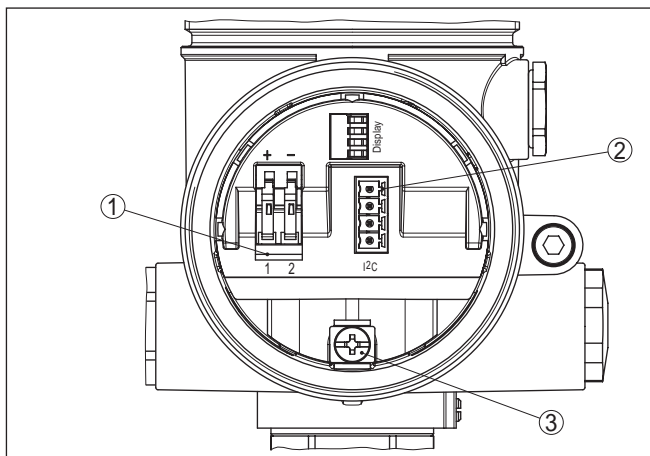


Рис. 36: Отсек подключения (двухкамерный корпус)

- 1 Пружинные контакты для источника питания
- 2 Разъем для сервиса (интерфейс I<sup>2</sup>C)
- 3 Клемма заземления для подключения экрана кабеля

Схема подключения

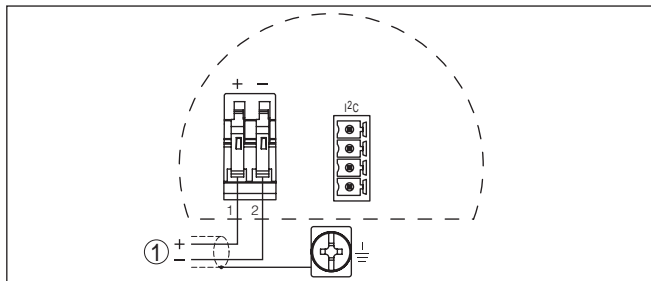


Рис. 37: Схема подключения (двухкамерный корпус)

1 Питание, выход сигнала

### 5.5 Двухкамерный корпус Ex d ia

Отсек электроники

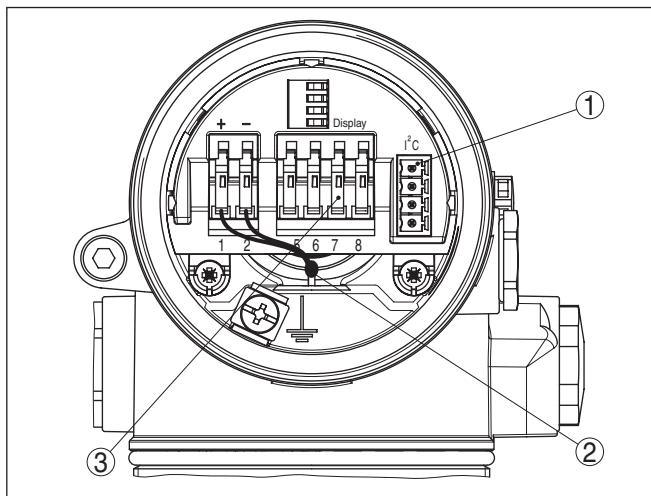


Рис. 38: Отсек электроники (двухкамерный корпус)

- 1 Разъем для сервиса (интерфейс I<sup>2</sup>C)
- 2 Внутренняя соединительная линия к отсеку подключения
- 3 Шлемы для подключения выносного устройства индикации и настройки

Отсек подключения

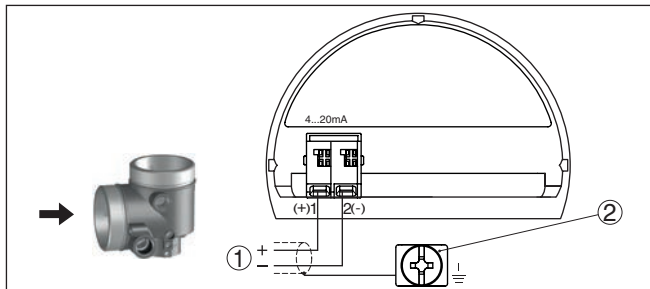


Рис. 39: Отсек подключения (двухкамерный корпус, исполнение с комбинированной взрывозащитой Ex d ia)

- 1 Питание, выход сигнала
- 2 Клемма заземления для подключения экрана кабеля

Штекер M12 x 1 для внешнего блока индикации и настройки

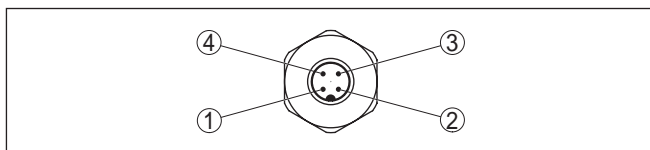


Рис. 40: Разъем - вид сверху

- 1 Pin 1
- 2 Pin 2
- 3 Pin 3
- 4 Pin 4

Контактный штырек	Цвет соединительного кабеля в датчике	Клемма блока электроники
Pin 1	Коричневый	5
Pin 2	Белый	6
Pin 3	Голубой	7
Pin 4	Черный	8

5.6 Исполнение IP66/IP68, 1 bar

Назначение проводов соединительного кабеля

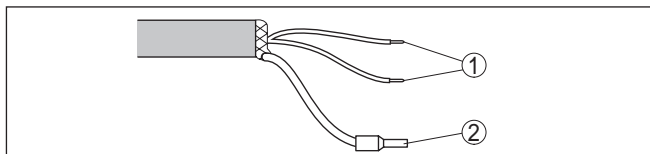


Рис. 41: Назначение проводов соединительного кабеля

- 1 Коричневый (+) и голубой (-): к источнику питания или системе формирования сигнала
- 2 Экранирование

## Фаза включения

### 5.7 Фаза включения

После подключения DPT-10 к источнику питания или после восстановления напряжения в течение прибл. 30 сек. выполняется самопроверка прибора:

- Внутренняя проверка электроники
- Индикация типа устройства, версии ПО и тега (обозначения датчика)
- Кратковременный (10 сек.) скачок выходного сигнала до установленного значения отказа

Затем выдается соответствующий токовый сигнал (значение соответствует действительному уровню и уже выполненным установкам, например заводской установке).

## 6 Настройка с помощью модуля индикации и настройки

Назначение/конфигурация

### 6.1 Краткое описание

Модуль индикации и настройки предназначен для индикации измеренных значений, настройки и диагностики. Модуль может быть установлен в следующих устройствах:

- Любой датчик DPT-10 и IPT-1\*(модуль устанавливается в однокамерном корпусе либо в двухкамерном корпусе в отсеке электроники или в отсеке подключения)
- Выносной блок индикации и настройки



#### Примечание:

Подробное описание порядка настройки см. в Руководстве по эксплуатации "*Модуль индикации и настройки*".

Установка/снятие модуля индикации и настройки

### 6.2 Установка модуля индикации и настройки

Модуль индикации и настройки можно установить и снять в любой момент. Для этого не нужно отключать питание.

Для установки выполнить следующее:

1. Отвинтить крышку корпуса.
2. Установить модуль индикации и настройки в желаемое положение на электронике (возможны четыре положения со сдвигом на 90°).
3. Модуль индикации и настройки установить на электронике и слегка повернуть вправо до щелчка.
4. Туго завинтить крышку корпуса со смотровым окошком.

Для демонтажа выполнить описанные выше действия в обратном порядке.

Питание модуля индикации и настройки осуществляется от датчика.





Рис. 42: Установка модуля индикации и настройки

**Примечание:**

При использовании установленного в устройстве модуля индикации и настройки для местной индикации требуется более высокая крышка корпуса с прозрачным окошком.

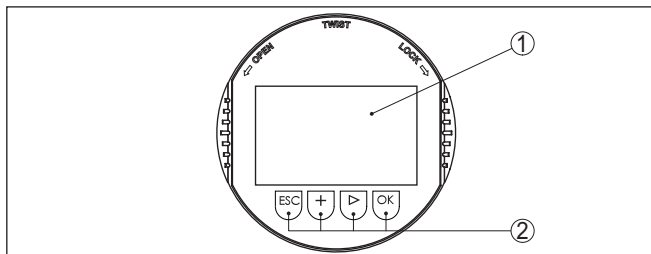
**6.3 Система настройки**

Рис. 43: Элементы индикации и настройки

- 1 ЖК-дисплей
- 2 Индикация номера пункта меню
- 3 Клавиши настройки

**Функции клавиш**

- Клавиша [OK]:
  - переход к просмотру меню
  - подтверждение выбора меню
  - Редактирование параметра
  - Сохранение значения

- Клавиша **[<->]**:
  - смена меню
  - перемещение по списку
  - Выбор позиции для редактирования
- Клавиша **[+]**:
  - изменение значения параметра
- Клавиша **[ESC]**:
  - Отмена ввода
  - Возврат в меню уровнем выше

### Система настройки

Прибор настраивается с помощью четырех клавиш и меню на жидкокристаллическом дисплее модуля индикации и настройки. Функции клавиш показаны на рисунке выше.

### Временные функции

Кратким нажатием клавиш **[+]** и **[<->]** редактируемое значение и положение курсора изменяется на одну позицию. При нажатии длительною более 1 с, изменение выполняется непрерывно.

При одновременном нажатии клавиш **[OK]** и **[ESC]** в течение более 5 с, выполняется возврат в главное меню. При этом язык меню переключается на "English".

Через 60 мин. после последнего нажатия клавиши автоматически происходит возврат к индикации измеренных значений. Значения, не подтвержденные нажатием клавиши **[OK]**, будут потеряны.

## 6.4 Установка параметров

### Введение

В этой главе описаны специфические настроечные параметры устройства.



#### Информация:

При превышении пределов установки на дисплее появится сообщение "Значение вне пределов". Можно отменить ввод нажатием **[ESC]**, либо принять показанное предельное значение клавишей **[OK]**.

### Базовая установка - Применение

DPT-10 применим для измерения дифференциального давления, уровня, расхода, а также плотности и межфазного уровня. Выбор выполняется через меню "Применение". В зависимости от выбранного применения, выполняется установка нуля/диапазона или установка Min/Max.

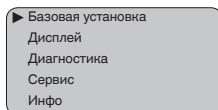


#### Информация:

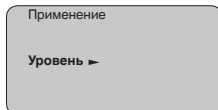
Измерение плотности и измерение межфазного уровня реализуются через измерение уровня.

Для переключения на измерение дифференциального давления или измерения расхода выполнить следующее:

1. Нажатием **[OK]** перейти от индикации измеренного значения в главное меню.



2. Меню "*Базовая установка*" подтвердить нажатием **[OK]**.



3. Меню "*Применение*" подтвердить нажатием **[OK]**.



### Внимание!

Предупреждение: "*Выход может измениться*".

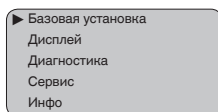
4. С помощью **[->]** выбрать "*OK*" и подтвердить нажатием **[OK]**.  
 5. Выбрать из списка желаемое применение, например "*Расход*" и подтвердить нажатием **[OK]**.

### Базовая установка - Единица

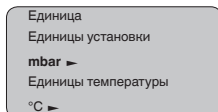
Через данное меню выбираются единицы для установки диапазона измерения, а также единицы для индикации температуры.

Для выбора единиц установки (например, для переключения с mbar на bar) выполнить следующее:

1. Нажатием **[OK]** перейти от индикации измеренного значения в главное меню.



2. С помощью **[OK]** подтвердить меню "*Базовая установка*", после чего на дисплее откроется меню "*Единицы*".



3. Активировать выбор нажатием **[OK]** и с помощью **[->]** выбрать "*Единицы установки*".  
 4. Активировать выбор нажатием **[OK]** и с помощью **[->]** выбрать желаемые единицы (например bar).  
 5. Подтвердить нажатием **[OK]** и с помощью **[->]** перейти к коррекции положения.

Переключение единиц установки с mbar на bar выполнено.

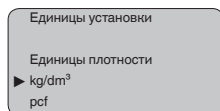


### Информация:

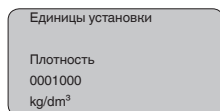
При переключении на установку в единицах высоты, например, для измерения уровня нужно дополнительно ввести значение плотности.

Для ввода плотности выполнить следующее:

1. Нажатием **[OK]** перейти от индикации измеренного значения в главное меню.
2. С помощью **[OK]** подтвердить меню "Базовая установка", после чего на дисплее откроется меню "Единицы установки".
3. Активировать выбор нажатием **[OK]** и с помощью **[->]** выбрать желаемые единицы (например m).
4. Подтвердить нажатием **[OK]**, после чего появится подменю "Единицы плотности".



5. С помощью **[->]** выбрать желаемые единицы (например kg/dm³) и подтвердить клавишей **[OK]**, после чего появится подменю "Плотность".



6. С помощью **[->]** и **[+]** ввести желаемое значение плотности, подтвердить нажатием **[OK]** и с помощью **[->]** перейти к коррекции положения.

Переключение единиц установки с bar на m выполнено.

Для выбора единиц температуры выполнить следующее:

- Активировать выбор нажатием **[OK]** и с помощью **[->]** выбрать "Единицы температуры".
- Активировать выбор нажатием **[OK]** и с помощью **[->]** выбрать желаемые единицы (например °F).
- Подтвердить нажатием **[OK]**.

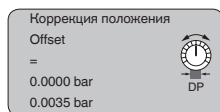
Переключение единиц температуры с °C на °F выполнено.

### Базовая установка - Коррекция положения

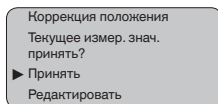
Коррекция положения компенсирует влияние монтажного положения прибора на измеренное значение. Здесь будет показано значение смещения и ниже - текущее измеренное значение.

Выполнить следующее:

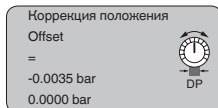
1. В меню "Коррекция положения" клавишей **[OK]** активировать выбор.



2. Выбрать значение клавишей **[->]**, например, принять текущее измеренное значение 0,0035 bar.



3. Подтвердить нажатием **[OK]**.



4. Клавишей **[->]** перейти к установке Min.(нуля).

Текущее измеренное значение скорректировано до 0, значение смещения показано на дисплее как значение коррекции с обратным знаком.

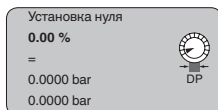
Если для коррекции положения нужно принять некоторое известное значение, не являющееся текущим измеренным значением, то желаемое значение можно ввести, выбрав функцию "Редактировать".

### Базовая установка - Установка нуля для дифференциального давления

В этом пункте меню вводится минимальное дифференциальное давление.

Выполнить следующее:

1. В меню "Нуль" клавишей **[OK]** активировать редактирование значения bar.



2. С помощью **[+]** и **[->]** установить желаемое значение.

3. Подтвердить нажатием **[OK]** и посредством **[->]** перейти к установке диапазона.

Если установка выполняется с давлением, просто ввести измеренное значение, показанное внизу на дисплее.

Установка нуля выполнена.



### Информация:

Установка нуля сдвигает значение установки диапазона. Измерительный интервал, т.е. разность значений установки нуля и диапазона, не изменяется.

### Базовая установка - Установка диапазона для дифференциально- го давления

В этом пункте меню вводится максимальное дифференциальное давление.

Выполнить следующее:

1. В меню "Диапазон" клавишей **[OK]** активировать редактирование значения bar.

**Информация:**

Если установка устройства еще не выполнялась, индицируемое значение давления соответствует 100 % номинального диапазона датчика (в примере выше - это 500 mbar).

2. С помощью **[+]** и **[->]** установить желаемое значение.
3. Подтвердить нажатием **[OK]** и с помощью **[ESC]** вернуться в главное меню.

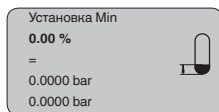
Если установка выполняется с давлением, просто ввести измеренное значение, показанное внизу на дисплее.

Установка диапазона выполнена.

### Базовая установка - Установка Min. для уровня

Выполнить следующее:

1. В меню "Установка Min" клавишей **[OK]** активировать редактирование процентного значения.



2. С помощью **[+]** и **[->]** установить желаемое значение.
3. Подтвердить нажатием **[OK]** и установить желаемое значение bar.
4. С помощью **[+]** и **[->]** установить желаемое значение bar.
5. Подтвердить нажатием **[OK]** и посредством **[->]** перейти к установке Max.

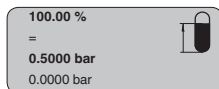
Если установка выполняется с заполнением емкости, просто ввести измеренное значение, показанное внизу на дисплее.

Установка Min выполнена.

### Базовая установка - Установка Max. для уровня

Выполнить следующее:

1. В меню "Установка Max" клавишей **[OK]** активировать редактирование процентного значения.

**Информация:**

Если установка устройства еще не выполнялась, индицируемое значение давления соответствует 100 % номинального диапазона датчика (в примере выше - это 500 mbar).

2. С помощью **[->]** и **[+]** установить желаемое значение.

3. Подтвердить нажатием **[OK]** и установить желаемое значение mbar.
4. С помощью **[+]** и **[->]** установить желаемое значение.
5. Подтвердить нажатием **[OK]** и с помощью **[ESC]** вернуться в главное меню.

Если установка выполняется с заполнением емкости, просто ввести измеренное значение, показанное внизу на дисплее.

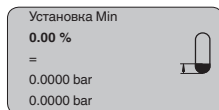
Установка Max выполнена.

### Базовая установка - Установка Min. для плотности

Для выполнения установки Min с плотностью емкость заполнять не требуется. Числовые примеры см. в гл. *Монтаж, Схема установки для плотности и межфазного уровня.*

Выполнить следующее:

1. В меню "Установка Min" клавишей **[OK]** активировать редактирование процентного значения.



2. С помощью **[+]** и **[->]** установить желаемое значение, например 100 %.
3. Подтвердить нажатием **[OK]** и установить желаемое значение bar.
4. С помощью **[+]** и **[->]** установить желаемое значение bar, например 29,4 mbar.
5. Подтвердить нажатием **[OK]** и посредством **[->]** перейти к установке Max.

Если установка выполняется с заполнением емкости, просто ввести измеренное значение, показанное внизу на дисплее.

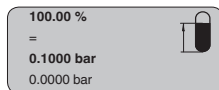
Установка Min выполнена.

### Базовая установка - Установка Max. для плотности

Для выполнения установки Max с плотностью емкость заполнять не требуется. Числовые примеры см. в гл. *Монтаж, Схема установки для плотности и межфазного уровня.*

Выполнить следующее:

1. В меню "Установка Max" клавишей **[OK]** активировать редактирование процентного значения.



#### Информация:

Если установка устройства еще не выполнялась, индицируемое значение давления соответствует 100 % номинального диапазона датчика (в примере выше - это 100 mbar).

2. С помощью **[->]** и **[+]** установить желаемое значение, например 0,0 %.

3. Подтвердить нажатием **[OK]** и установить желаемое значение mbar.
4. С помощью **[+]** и **[->]** установить желаемое значение, например 35,3 mbar.
5. Подтвердить нажатием **[OK]** и с помощью **[ESC]** вернуться в главное меню.

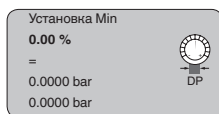
Если установка выполняется с заполнением емкости, просто ввести измеренное значение, показанное внизу на дисплее.

Установка Max выполнена.

### Базовая установка - Установка Min. для расхода

Выполнить следующее:

1. В меню "Установка Min" клавишей **[OK]** активировать редактирование значения bar.



2. С помощью **[+]** и **[->]** установить желаемое значение bar.
3. Подтвердить нажатием **[OK]** и посредством **[->]** перейти к установке Max.

Если установка выполняется с расходом, просто ввести измеренное значение, показанное внизу на дисплее.



#### Информация:

DPT-10 применяется также для измерения двунаправленного расхода (расхода в обоих направлениях). Выбор выполняется через меню "Кривая линеаризации". При двунаправленном измерении расхода значение установки Min. должно быть равно отрицательному значению установки Max.

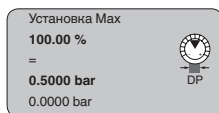
Пример: значение установки Max. равно **+100 mbar**, в качестве значения установки Min. должно быть введено **-100 mbar**.

Установка Min выполнена.

### Базовая установка - Установка Max. для расхода

Выполнить следующее:

1. В меню "Установка Max" клавишей **[OK]** активировать редактирование значения bar.



#### Информация:

Если установка устройства еще не выполнялась, индицируемое значение давления соответствует 100 % номинального диапазона датчика (в примере выше - это 500 mbar).

2. С помощью **[+]** и **[->]** установить желаемое значение mbar.



3. Подтвердить нажатием **[OK]** и с помощью **[ESC]** вернуться в главное меню.

Если установка выполняется с расходом, просто ввести измеренное значение, показанное внизу на дисплее.

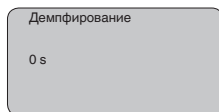
Установка Max выполнена.

### Меню базовой установки

#### Базовая установка - Демпфирование

Для демпфирования вызванных условиями процесса колебаний измеренных значений в данном меню можно установить время интеграции в пределах 0 ... 999 сек.

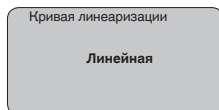
Заводская установка времени интеграции: 0 s или 1 s (в зависимости от типа датчика).



#### Базовая установка - Кривая линеаризации для уровня

Если при измерении уровня измеренные значения должны выдаваться или индицироваться в единицах объема, то для любых емкостей, у которых объем изменяется нелинейно по отношению к высоте заполнения, например для горизонтальных цилиндрических емкостей или сферических резервуаров, необходима линеаризация.

Для таких емкостей имеются соответствующие кривые линеаризации, описывающие отношение между уровнем заполнения в процентах и объемом емкости. При активации соответствующей кривой будут индицироваться правильные значения объема заполнения.



После ввода необходимых параметров сохранить установку и с помощью клавиши **[->]** перейти к следующему пункту меню.



### Осторожно!

При применении DPT-10 с соответствующим разрешением как части защиты от переполнения по WHG необходимо учитывать следующее:

Если выбрана кривая линеаризации, измерительный сигнал более не будет обязательно линейным по отношению к уровню заполнения. Это следует учитывать, особенно при установке точки переключения предельного сигнализатора.

#### Базовая установка - Кривая линеаризации для расхода

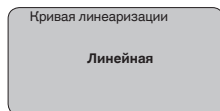
Квадрат расхода пропорционален разности давления на измерительной диафрагме или датчике динамического давления:

$$(Q_n)^2 = c \cdot \Delta p$$

Для получения линейной зависимости между расходом и выходной величиной необходимо извлечение квадратного корня:

$$Q_n = \sqrt{c \cdot \Delta p}$$

DPT-10 имеет функцию извлечения квадратного корня. Эта функция выбирается через меню "Кривая линейаризации".



После ввода необходимых параметров сохранить установку и с помощью клавиши [→] перейти к следующему пункту меню.



### Информация:

При выборе двунаправленного расхода значение установки Min вводится с отрицательным знаком.

### Базовая установка - Отсечка при малом расходе

При некоторых применениях не должны регистрироваться малые количества расхода. Функция подавления расхода утечки (отсечки при малом расходе) позволяет игнорировать значение расхода до определенного процентного значения. Значение по умолчанию составляет 5 % максимального значения расхода или, соответственно, 0,25 % максимального значения дифференциального давления. Предельное значение составляет 50 %. Данная функция зависит от выбранной функции линейаризации и доступна только при кривой с извлечением квадратного корня.

Характеристическая кривая с извлечением квадратного корня / двунаправленная характеристическая кривая с извлечением квадратного корня имеет особенную крутизну в нулевой точке, т.е. малые изменения измеренного дифференциального давления вызывают большие изменения выходного сигнала. Подавление расхода утечки (отсечка при малом расходе) стабилизирует выход сигнала.

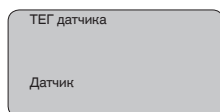
### Базовая установка - ТЕГ датчика

В меню "ТЕГ датчика" можно ввести 12-значное имя датчика, например наименование места измерения, продукта или емкости. В цифровых системах и в документации для больших установок такое обозначение вводится для точной идентификации отдельных мест измерения.

Допускаются следующие знаки:

- Буквы A ... Z
- Цифры 0 ... 9
- Прочие знаки +, -, /, -

Заводская установка: *Sensor*.



**Дисплей - Индицируемое значение**

В меню "*Дисплей*" задается измеренное значение для отображения на дисплее.

Возможны следующие отображаемые значения:

- Высота
- Давление (только для преобразователей давления)
- Ток
- В пересчете
- Проценты
- L<sub>in</sub>-проценты
- Температура

При выборе позиции "*В пересчете*" открываются пункты меню "*Единицы дисплея*" и "*Пересчет*". В меню "*Единицы дисплея*" имеются следующие возможности:

- Высота
- Масса
- Расход
- Объем
- Без единиц

Выбранное значение может отображаться в различных единицах.

В меню "*Пересчет*" вводится желаемое числовое значение с десятичной запятой для 0 % и 100 % измеренного значения.

Индицируемое значение в меню "*Дисплей*" и единицы установки в меню "*Установки устройства*" взаимосвязаны следующим образом:

- Для преобразователей давления отображаемым значением является "*Давление*" или "*Высота*" - измеренное значение отображается в выбранных единицах, напр., bar или m.

Индицируемое значение
В пересчете
Единицы дисплея
Объем
l
Пересчет
0 % = 0.0 l
100 % = 100.0 l

**Дисплей - Подсветка**

Встроенная подсветка включается через операционное меню.

Функция зависит от уровня рабочего напряжения, см. руководство по эксплуатации датчика.

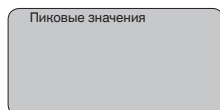
При недостаточном рабочем напряжении питания, для поддержания работы устройства, подсветка временно отключается.

В заводской настройке подсветка включена.

### Диагностика - Пиковые значения

В датчике сохраняются минимальное и максимальное измеренные значения. Эти значения отображаются через меню "Пиковые значения".

- Давление Min. и Max.<sup>1)</sup>
- Min. и Max. температура<sup>2)</sup>



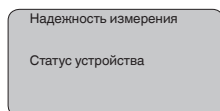
### Диагностика - Статус устройства

В данном меню отображается информация о состоянии устройства. При отсутствии ошибок выводится статус "OK". При неисправности будет мигать соответствующий код ошибки, например "E013". Дополнительно может отображаться текстовое описание ошибки: "Отсутствует измеренное значение".



#### Информация:

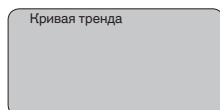
Код ошибки и ее текстовое описание также отображаются на дисплее измеренных значений.



### Диагностика - Кривая тренда

Для кривой тренда:

- "X-Масштаб": разрешение в минутах, часах или днях
- "Стоп/Пуск": остановка текущей записи или начало новой записи
- "Уменьшить": возврат к разрешению в минутах



### Диагностика - Счетчик общей и частичной суммы при измерении расхода

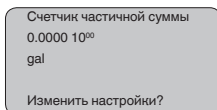
DPT-10 имеет два внутренних счетчика сумм. Для обоих счетчиков можно установить функцию счета объема или массы или задать им отдельные единицы счета.

Выполнить следующее:

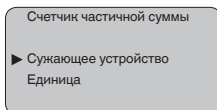
1. Например, выбрать меню "Счетчик частичной суммы".

<sup>1)</sup> Давление: -50 ... +150 % номинального диапазона.

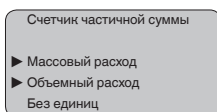
<sup>2)</sup> Температура: -50 ... +150 °C.



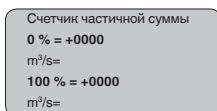
2. Функцию "Изменить настройки?" активировать нажатием **[OK]**.



3. Нажатием **[OK]** подтвердить "Датчик динамического давления".



4. Клавишей **[->]** выбрать желаемую величину и подтвердить нажатием **[OK]**.
5. Клавишей **[->]** выбрать единицы калибровки датчика динамического давления, например  $m^3/s$ , и подтвердить нажатием **[OK]**.



6. Активировать редактирование нажатием **[OK]** и клавишами **[+]** и **[->]** установить желаемое значение.
7. Подтвердить нажатием **[OK]** и вернуться к индикации счетчика частичной суммы.
8. Клавишей **[->]** выбрать единицы счетчика суммы, клавишей **[->]** установить единицы, например  $m^3/s$ , и подтвердить нажатием **[OK]**.

Установка счетчика частичной суммы выполнена, функция счета активирована.

Процедура установки счетчика общей суммы аналогичная.

**Сервис - Тоновый выход** В меню "Токовый выход" определяется состояние токового выхода в рабочем режиме и при отказе (см. следующую таблицу).

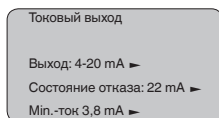
**Тоновый выход**

Характеристика	4 ... 20 mA 20 ... 4 mA
----------------	----------------------------

Состояние отказа <sup>3)</sup>	Не изменять 20,5 mA 22 mA <b>&lt; 3,6 mA</b>
Мин. ток <sup>4)</sup>	<b>3,8 mA</b> 4 mA
Мах. ток <sup>5)</sup>	<b>20 mA</b> 20,5 mA

Жирным шрифтом выделены значения заводской установки.

В многоточечном режиме HART сила тока постоянно равна 4 mA. В состоянии отказа значение не изменяется.



### Меню сервисных функций

#### Сервис - Моделирование

Данное меню позволяет моделировать желаемые значения уровня и давления через токовый выход, с помощью чего проверяется канал передачи сигнала, например через подключенное устройство индикации или входную карту системы управления.

Возможно моделирование следующих значений:

- Проценты
- Ток
- Давление

Выбор моделируемого значения для датчиков Profibus PA осуществляется через функцию "Channel" в меню "Базовая установка".

Для запуска моделирования:

1. Нажать **[OK]**
2. Клавишей **[->]** выбрать желаемую величину моделирования и подтвердить нажатием **[OK]**
3. С помощью **[+]** и **[->]** установить желаемое цифровое значение.
4. Нажать **[OK]**

Выполняется моделирование, при этом датчики 4 ... 20 mA/HART выдают токовое значение, а датчики Profibus PA или Foundation Fieldbus - цифровое значение.

Для остановки моделирования:

→ Нажать **[ESC]**

<sup>3)</sup> Значение токового выхода при неисправности, например при отсутствии действительного измеренного значения

<sup>4)</sup> Во время работы значение тока не может быть ниже данного.

<sup>5)</sup> Во время работы значение тока не может быть выше данного.

**Информация:**

Моделирование останавливается автоматически через 10 минут после последнего нажатия клавиши.

Моделирование

Начать моделирование?

**Сервис - Сброс****Базовая установка**

Опция сброса "*Базовая установка*" позволяет восстановить значения следующих параметров (см. таблицу):

Группа меню	Пункт меню	Значение сброса
Базовые установки	Установка нуля/Min.	Начало диапазона измерения
	Установка диапазона/Max.	Конец диапазона измерения
	Плотность	1 kg/l
	Единицы плотности	kg/l
	Демпфирование	1 s
	Линеаризация	Линейная
	ТЕГ датчика	Датчик
Дисплей	Индицируемое значение	Дифференциальное давление
	Единицы дисплея	Масса/kg
	Пересчет	0.00 до 100.0
	Десятичная запятая индицируемого значения	8888.8
Диагностика	Счетчик суммы	0.0000 10 <sup>00</sup> gal
	Счетчик частичной суммы	0.0000 10 <sup>00</sup> gal
Сервис	Токовый выход - характеристика	4 ... 20 mA
	Токовый выход - состояние отказа	< 3.6 mA
	Токовый выход - мин. ток	3,8 mA
	Токовый выход - макс. ток	20,5 mA

При выполнении "*Сброса*" значения следующих пунктов меню **не** сбрасываются:

Группа меню	Пункт меню	Значение сброса
Базовые установки	Единицы установки	bar
	Единицы температуры	°C
	Коррекция положения	не сбрасывается
Дисплей	Освещение	не сбрасывается
Сервис	Язык	не сбрасывается
	Режим работы HART	не сбрасывается
	Применение	не сбрасывается

### Пиковые значения

Минимальное и максимальное значение температуры и давления сбрасываются до текущего значения.

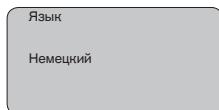
### Счетчик суммы

Счетчики общей и частичной сумм сбрасываются до нуля.

## Сервис - Язык

На заводе язык меню устанавливается в соответствии с заказом. Язык меню можно изменить. В версии программного обеспечения 3.50 и выше возможны следующие языки:

- Deutsch
- English
- Français
- Español
- Русский
- Italiano
- Netherlands
- Japanese
- Chinese



## Сервис - Копировать данные датчика

Эта функция позволяет выгружать данные параметрирования в модуль индикации и настройки или загружать данные параметрирования в датчик.

Посредством этой функции загружаются следующие данные:

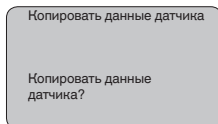
- Представление измеренных значений
- Применение
- Установка
- Демпфирование
- Кривая линеаризации
- Отсечка при малом расходе
- ТЕГ датчика
- Индицируемое значение
- Единицы дисплея
- Пересчет
- Токовый выход



- Единицы установки
- Язык

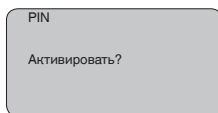
Следующие релевантные для безопасности данные **не** загружаются:

- Режим работы HART
- PIN



### Сервис - PIN

В данном меню можно активировать/деактивировать PIN. Четырехзначный PIN позволяет защитить данные датчика от несанкционированного доступа и случайного изменения. Если PIN активирован постоянно, то его можно временно деактивировать (примерно на 60 минут). На заводе PIN устанавливается на 0000.



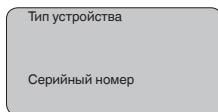
При активированном PIN доступны только следующие функции:

- Выбор меню и отображение данных
- Считывание данных из датчика в модуль индикации и настройки

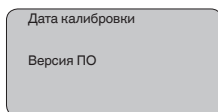
### Инфо

В этом меню можно получить следующую информацию о датчике:

- Тип устройства
- Серийный номер: 8-значное число, например 12345678



- Дата калибровки: дата заводской калибровки
- Версия ПО: версия ПО датчика при выпуске



- Последнее изменение через ПК: дата последнего изменения параметров датчика через ПК

Последнее изменение  
через ПК

- Особенности датчика, например: вид взрывозащиты, тип присоединения, уплотнение, измерительная ячейка, диапазон измерения, электроника, корпус, кабельный ввод, разъем, длина кабеля и т.д.

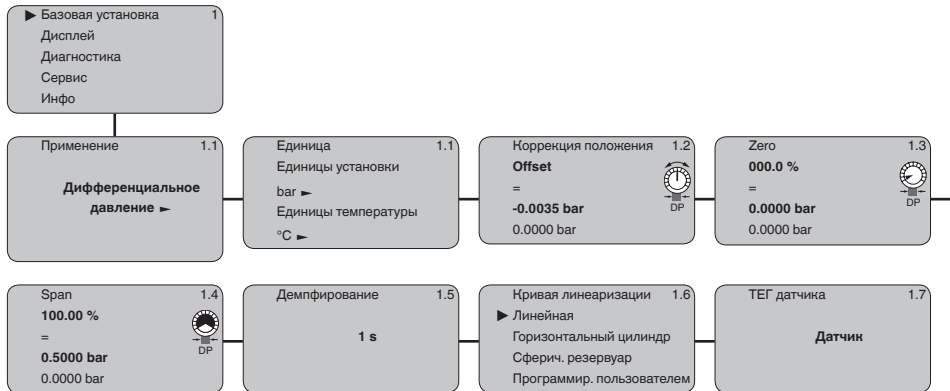
Особенности датчика  
Показать сейчас?

### 6.5 Схема меню

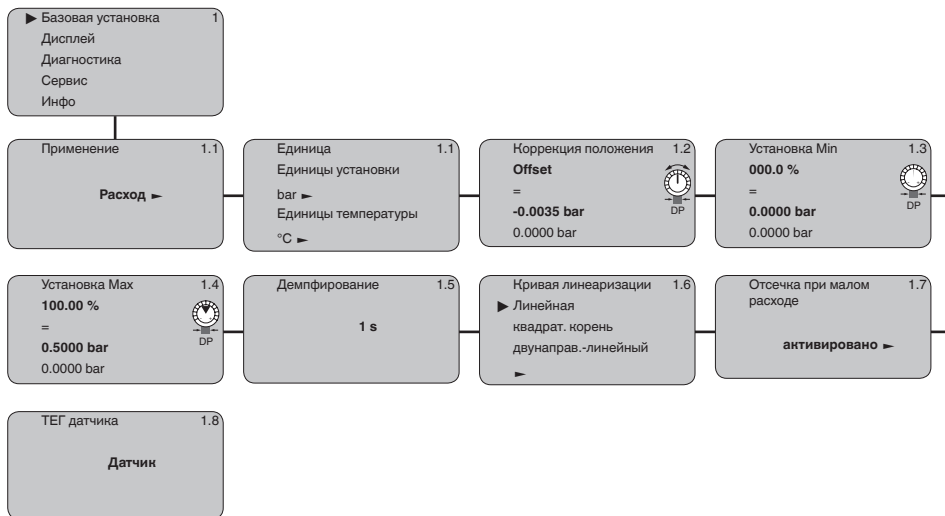


**Информация:** Показанные меню доступны в зависимости от исполнения прибора и выбранного применения.

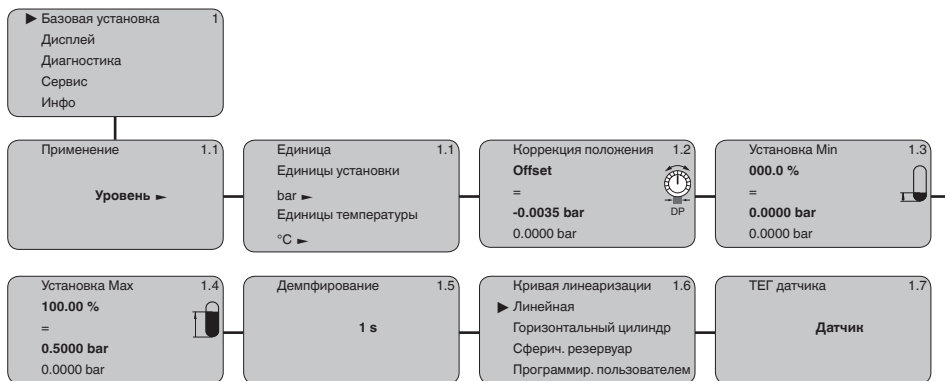
#### Базовая установка - Дифференциальное давление



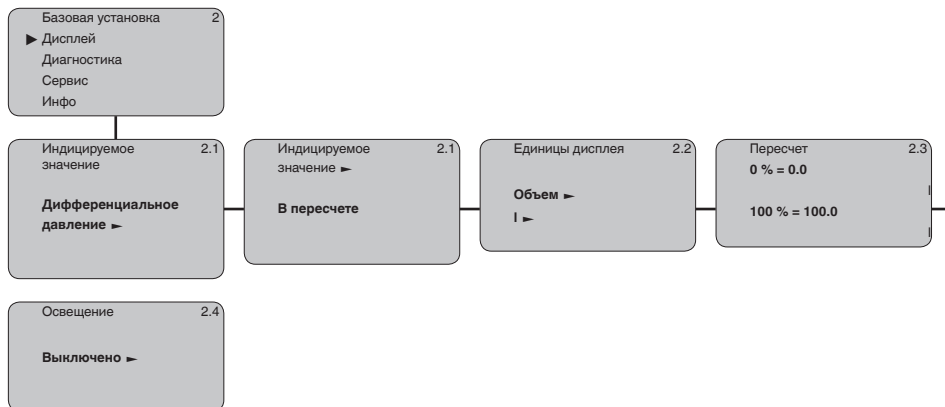
### Базовая установка - Расход



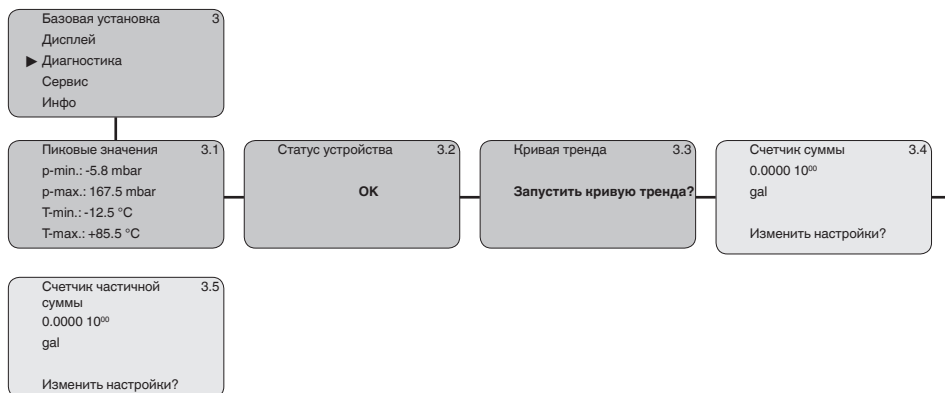
### Базовая установка - Уровень



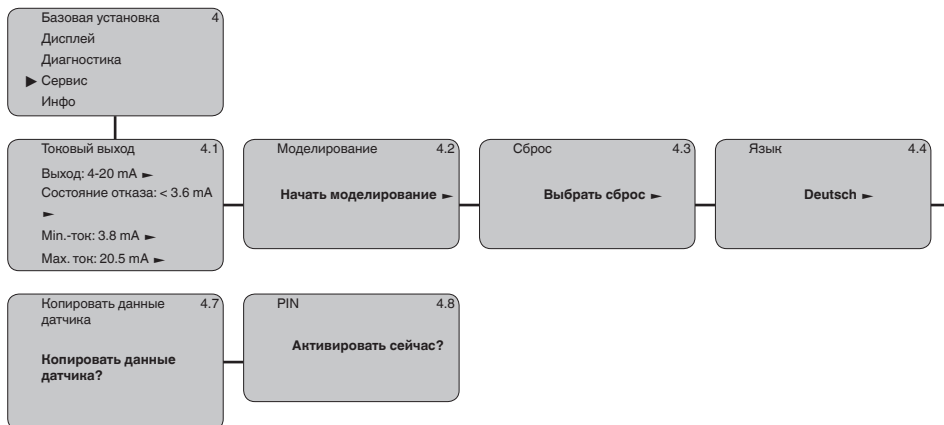
## Дисплей



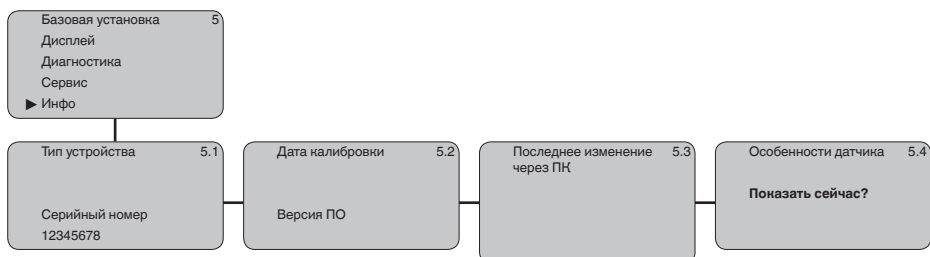
## Диагностика



## Сервис



## Инфо



## 6.6 Сохранение данных параметрирования

Для сервисных целей рекомендуется записать данные установки, например, в этом руководстве по эксплуатации, а также сохранить их в архиве.

Если DPT-10 оснащен модулем индикации и настройки, то важнейшие данные можно считывать из датчика в модуль индикации и настройки. Данные сохраняются там длительно и в случае отключения питания датчика.

При замене датчика модуль индикации и настройки устанавливается на новом датчике, и сохраненные в модуле данные установки записываются в новый датчик также через меню "Копировать данные датчика".

## 7 Пуск в эксплуатацию

### 7.1 Общие указания

Перед настройкой DPT-10 необходимо прочистить линии динамического давления и заполнить прибор продуктом.

DPT-10 с изолирующей диафрагмой с обеих сторон уже готов к работе.

DPT-10 без изолирующей диафрагмы или с изолирующей диафрагмой с одной стороны готовы к работе после открытия имеющегося запорного вентиля.

### 7.2 Измерение расхода

Газы

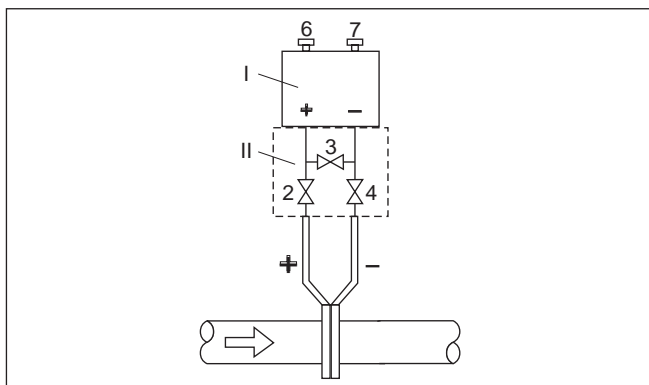


Рис. 44: Предпочтительная схема установки для газов, подключение через 3-вентильный блок, присоединяемый на фланцах с обеих сторон

- I DPT-10
- II 3-вентильный блок
- 2, 4 Впускные вентили
- 3 Уравнительный вентиль
- 6, 7 Воздушные вентили на DPT-10

## Жидкости

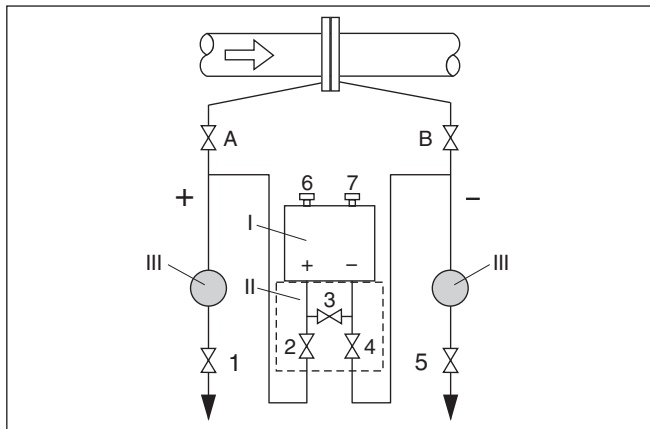


Рис. 45: Предпочтительная схема установки для измерения на жидкостях

I DPT-10

II 3-вентильный блок

III Отделители

1, 5 Спускные вентили

2, 4 Впускные вентили

3 Уравнительный вентиль

6, 7 Воздушные вентили на DPT-10

A, B Запорные вентили

Выполнить следующее:

1. Закрывать вентиль 3.
2. Измерительную установку заполнить продуктом.

Для этого открыть вентили A, B (если имеются), а также 2, 4: Продукт втекает.

При необходимости, прочистить импульсные линии: для газов - продувкой сжатым воздухом, для жидкостей - промывкой.<sup>6)</sup>

Закрывать вентили 2 и 4 для отсечения устройства.

Затем открыть вентили 1 и 5 для продувки/промывки импульсных линий.

После очистки закрыть вентили 1 и 5 (если имеются).

3. Удалить воздух из прибора, для чего выполнить следующее:

Открыть вентили 2 и 4: Продукт втекает.

Закрывать вентиль 4: Закрыта сторона низкого давления.

Открыть вентиль 3: Стороны высокого и низкого давления выравниваются.

Кратковременно открыть и снова закрыть вентили 6 и 7: Прибор полностью заполняется продуктом, а воздух удаляется.

<sup>6)</sup> При установке с 5 вентилями.

4. Если имеются следующие условия, выполнить коррекцию положения. Если следующие условия отсутствуют, то коррекцию положения нужно выполнить только после шага 6.

Условия:

Процесс не может быть отсечен.

Позиции отбора давления (А и В) находятся на одной геодезической высоте.

5. Место измерения привести в рабочее состояние, для чего выполнить следующее:

Закреть вентиль 3: Стороны высокого и низкого давления разделены.

Открыть вентиль 4: Сторона низкого давления подключена.

Теперь:

Вентили 1, 3, 5, 6 и 7 закрыты.<sup>7)</sup>

Вентили 2 и 4 открыты.

Вентили А и В открыты

6. Выполнить коррекцию положения, если расход может быть отсечен. В этом случае шаг 5 выпадает.

<sup>7)</sup> Вентили 1, 3, 5: для установки с 5 вентилями.



## 7.3 Измерение уровня

### Закрыва́тая емкость

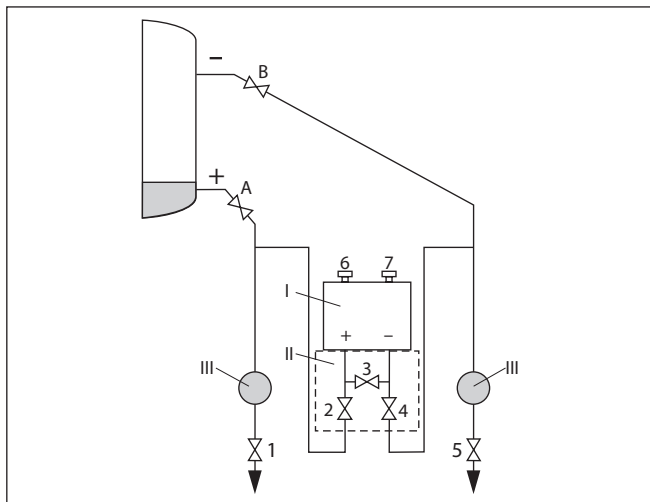


Рис. 46: Предпочтительная схема установки для измерения в закрытой емкости

- I DPT-10
- II 3-вентильный блок
- III Отделители
- 1, 5 Спускные вентили
- 2, 4 Впускные вентили
- 6, 7 Воздушные вентили на DPT-10
- A, B Запорные вентили

Выполнить следующее:

1. Наполнить емкость до уровня выше нижнего отвода
2. Измерительную установку заполнить продуктом  
Закреть вентиль 3: Стороны высокого/низкого давления разделены.  
Открыть вентили A и B: Запорные вентили открыты.
3. Удалить воздух со стороны высокого давления (если необходимо, опорожнить сторону низкого давления).  
Открыть вентили 2 и 4: Продукт поступает на сторону высокого давления.  
Кратковременно открыть и снова закрыть вентили 6 и 7: Сторона высокого давления полностью заполняется продуктом, а воздух удаляется.
4. Место измерения привести в рабочее состояние.  
Теперь:  
Вентили 3, 6 и 7 закрыты.  
Вентили 2, 4, A и B открыты

### Закрытая емкость с паровым слоем

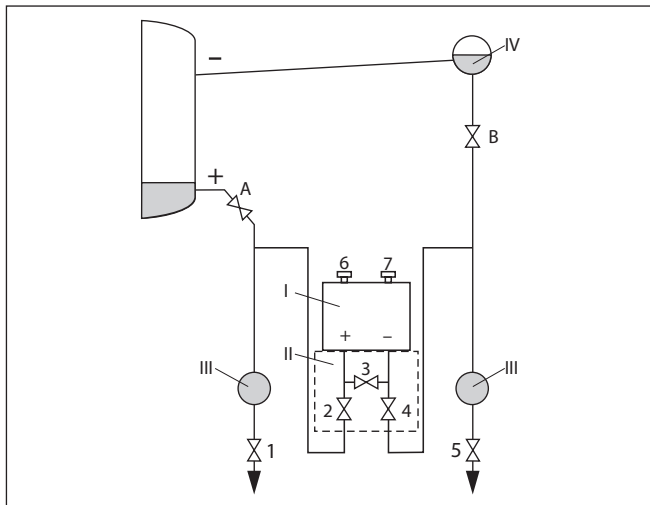


Рис. 47: Предпочтительная схема установки для измерения в закрытых емкостях с наличием парового слоя

- I DPT-10
- II 3-вентильный блок
- III Отделители
- IV Сосуд для конденсата
- 1, 5 Спускные вентили
- 2, 4 Впускные вентили
- 3 Уравнильный вентиль
- 6, 7 Воздушные вентили на DPT-10
- A, B Запорные вентили

Выполнить следующее:

1. Наполнить емкость до уровня выше нижнего отвода
2. Измерительную установку заполнить продуктом  
Открыть вентили А и В: Запорные вентили открыты.  
Импульсную линию низкого давления заполнить до высоты сосуда для конденсата.
3. Удалить воздух из прибора, для чего выполнить следующее:  
Открыть вентили 2 и 4: Продукт поступает.  
Открыть вентиль 3: Стороны высокого и низкого давления выравниваются.  
Кратковременно открыть и снова закрыть вентили 6 и 7: Прибор полностью заполняется продуктом, а воздух удаляется.
4. Место измерения привести в рабочее состояние, для чего выполнить следующее:  
Закрыть вентиль 3: Стороны высокого и низкого давления разделены.  
Открыть вентиль 4: Сторона низкого давления подключена.

Теперь:

Вентили 3, 6 и 7 закрыты.

Вентили 2, 4, А и В открыты.

#### **7.4 Измерение плотности и межфазного уровня**

Для измерения плотности и межфазного уровня применяется DPT-10 с изолирующей диафрагмой с обеих сторон.

DPT-10 в этом исполнении уже готов к работе.

#### **7.5 Измерение дифференциального давления**

Для измерения дифференциального давления применяется DPT-10 без изолирующей диафрагмы или с изолирующей диафрагмой с обеих сторон.

DPT-10 с изолирующей диафрагмой с обеих сторон уже готов к работе.

Перед настройкой DPT-10 без изолирующей диафрагмы необходимо прочистить линии динамического давления и заполнить прибор продуктом.

#### **Указания**

## 8 Обслуживание и устранение неисправностей

### 8.1 Содержание в исправности

#### Обслуживание

При использовании по назначению и нормальной эксплуатации особое обслуживание не требуется.

Налипание продукта на разделительных мембранах может повлиять на результат измерения. В зависимости от датчика и условий применения, следует принять соответствующие меры для предупреждения сильного налипания, а особенно затвердевания продукта на мембране.

### 8.2 Устранение неисправностей

#### Состояние при неисправностях

Лицо, эксплуатирующее устройство, должно принять соответствующие меры для устранения возникших неисправностей.

#### Причины неисправностей

Работа устройства характеризуется высокой надежностью. Однако возможны отказы, источником которых может стать:

- Датчик
- Процесс
- Питание
- Обработка сигнала

#### Устранение неисправностей

В случае отказа сначала необходимо проверить выходной сигнал, а также сообщения об ошибках на модуле индикации и настройки. Более широкие возможности диагностики имеются при использовании ПК с PACTware и подходящим DTM. В большинстве случаев это позволяет установить и устранить причину отказа.

#### Проверка сигнала 4 ... 20 mA

Подключить мультиметр в подходящем измерительном диапазоне в соответствии со схемой подключения.

Коды ошибок	Причина	Устранение
Сигнал 4 ... 20 mA неустойчивый	Колебания уровня	Установить время интеграции с помощью модуля для индикации и настройки или ПО PACTware

Коды ошибок	Причина	Устранение
Сигнал 4 ... 20 mA отсутствует	Неправильное подключение к источнику питания	Проверить подключение согласно п. "Порядок подключения" и, при необходимости, исправить в соответствии с п. "Схема подключения"
	Нет питания	Проверить целостность кабелей и, при необходимости, отремонтировать
	Слишком низкое рабочее напряжение или слишком высокое сопротивление нагрузки	Проверить и, при необходимости, отрегулировать
Токовый сигнал выше 22 mA или ниже 3,6 mA	Дефект электроники или измерительной ячейки	Заменить устройство или отправить его на ремонт



При применении во взрывоопасных зонах следует учитывать требования к межкомпонентным соединениям искробезопасных цепей.

### Сообщения об ошибках на модуле индикации и настройки

Коды ошибок	Причина	Устранение
E013	Нет измеренного значения <sup>9)</sup>	Заменить устройство или отправить его на ремонт
E017	Диапазон установки слишком малый	Повторить установку с измененными значениями
E036	Отсутствует исполнимое ПО датчика	Выполнить обновление ПО или отправить устройство на ремонт
E041	Аппаратная ошибка	Заменить устройство или отправить его на ремонт

### Действия после устранения неисправностей

После устранения неисправности, если это необходимо в связи с причиной неисправности и принятыми мерами по ее устранению, повторно выполнить действия, описанные в п. "Пуск в эксплуатацию".

## 8.3 Ремонт прибора

Указания по возврату на ремонт см. в разделе "Сервис" на нашей локальном Интернет-сайте.

При необходимости ремонта сделать следующее:

- Заполнить формуляр для каждого устройства
- Указать возможное загрязнение
- Прибор очистить и упаковать для транспортировки

<sup>9)</sup> Сообщение об ошибке может также появиться, если давление выше номинального измерительного диапазона

- К устройству приложить заполненный бланк и имеющийся лист с данными безопасности

## 9 Демонтаж

### 9.1 Порядок демонтажа



#### **Внимание!**

При наличии опасных рабочих условий (емкость или трубопровод под давлением, высокая температура, агрессивный или ядовитый продукт и т.п.), демонтаж следует выполнять с соблюдением соответствующих норм техники безопасности.

Выполнить действия, описанные в п. "Монтаж" и "Подключение к источнику питания", в обратном порядке.

### 9.2 Утилизация

Устройство состоит из перерабатываемых материалов. Конструкция прибора позволяет легко отделить блок электроники.

#### **Директива WEEE**

Данное устройство не подлежит действию директивы EU-WEEE. В соответствии с параграфом 2 этой директивы, ее действие не распространяется на электрические и электронные устройства, если они являются частью другого устройства, которое не подлежит действию этой директивы. Таковыми являются, в том числе, стационарные промышленные установки.

Для утилизации устройство следует направлять прямо на специализированное перерабатывающее предприятие, не используя для этого коммунальные пункты сбора мусора.

При невозможности утилизировать устройство самостоятельно, обращайтесь к изготовителю.

## 10 Приложение

### 10.1 Технические данные

#### Указание для сертифицированных устройств

Для сертифицированных устройств (например с Ex-сертификацией) действуют технические данные, приведенные в соответствующих "Указаниях по безопасности" в комплекте поставки. Такие данные, например для условий применения или напряжения питания, могут отличаться от указанных здесь данных.

Все сертификационные документы можно загрузить с нашей домашней страницы.

#### Выходная величина

Выходной сигнал	4 ... 20 mA
Разрешающая способность сигнала	1,6 $\mu$ A
Сигнал неисправности - токовый выход	Значение mA не изменяется ; 20,5 mA; 22 mA; < 3,6 mA (устанавливаемый)
Макс. выходной ток	22 mA
Нагрузка	См. диаграмму нагрузки в п. "Питание"
Исполненная Рекомендация NAMUR	NE 43

#### Динамическая характеристика выхода

Время пуска  $\leq 20$  s

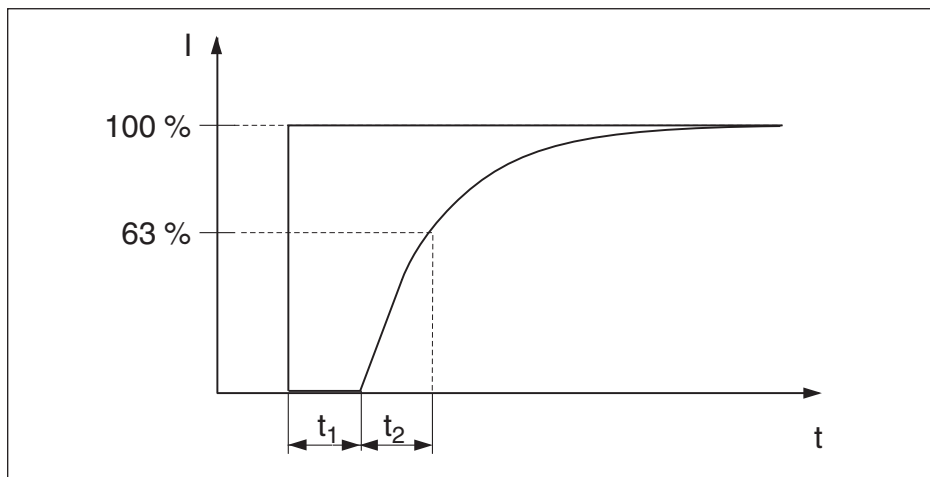


Рис. 48: Время нечувствительности  $t_1$  и постоянная времени  $t_2$

Ниже указано общее время нечувствительности для токового выхода 4 ... 20 mA:

Исполнение, номинальный диапазон измерения	Время нечувствительности $t_1$	Постоянная времени $t_2$
Базовое исполнение, 10 mbar и 30 mbar	100 ms	450 ms
Базовое исполнение, 100 mbar	100 ms	180 ms



Исполнение, номинальный диапазон измерения	Время нечувствительности $t_1$	Постоянная времени $t_2$
Базовое исполнение, 500 mbar	100 ms	180 ms
Базовое исполнение, 3 bar	100 ms	180 ms
Базовое исполнение, 16 bar и 40 bar	100 ms	180 ms
Исполнение с изолирующей диафрагмой, все номинальные диапазоны измерения	В зависимости от изолирующей диафрагмы	В зависимости от изолирующей диафрагмы

Демпфирование (63 % входной величины) 0 ... 999 с, устанавливаемое

### Входная величина

**Измеряемая величина** Дифференциальное давление, расход и уровень исходя из дифференциального давления

### Установка - Дифференциальное давление

Диапазон установки нуля/диапазона относительно номинального диапазона:

- Значение давления - ноль -120 ... +120 %
- Значение давления - диапазон Нуль + (-220 ... +220 %)<sup>9)</sup>

### Установка - Уровень

Диапазон установки Min./Max. относительно номинального диапазона:

- Процентное значение -10 ... +110 %
- Значение давления -120 ... +120 %<sup>10)</sup>

### Установка - Расход

Диапазон установки нуля/диапазона относительно номинального диапазона:

- Значение давления - ноль -120 ... +120 %
- Значение давления - диапазон -120 ... +120 %<sup>11)</sup>

Рекомендуемое макс. изменение диапазона (max. Turn Down) 15 : 1 (без ограничения)

### Номинальные диапазоны измерения, пределы измерения и наименьшие устанавливаемые диапазоны измерения

Номинальный диапазон измерения	Нижний предел измерения	Верхний предел измерения	Наименьший устанавливаемый диапазон измерения
10 mbar (1 kPa)	-10 mbar (-1 kPa)	+10 mbar (+1 kPa)	0,25 mbar (25 Pa)
30 mbar (3 kPa)	-30 mbar (-3 kPa)	+30 mbar (+3 kPa)	0,3 mbar (30 Pa)
100 mbar (10 kPa)	-100 mbar (-10 kPa)	+100 mbar (+10 kPa)	1 mbar (100 Pa)
500 mbar (50 kPa)	-500 mbar (-50 kPa)	+500 mbar (+50 kPa)	5 mbar (500 Pa)
3 bar (300 kPa)	-3 bar (-300 kPa)	+3 bar (+300 kPa)	30 mbar (3 kPa)
16 bar (1600 kPa)	-16 bar (-1600 kPa)	+16 bar (+1600 kPa)	160 mbar (16 kPa)
40 bar (4000 kPa)	-40 bar (-4000 kPa)	+40 bar (+4000 kPa)	400 mbar (40 kPa)

<sup>9)</sup> Значения меньше -1 бар установить невозможно.

<sup>10)</sup> Значения меньше -1 бар установить невозможно.

<sup>11)</sup> Значения меньше -1 бар установить невозможно.

**Нормальные условия и влияющие величины (по DIN EN 60770-1)**

Нормальные условия по DIN EN 61298-1

– Температура	+18 ... +30 °C (+64 ... +86 °F)
– Относительная влажность воздуха	45 ... 75 %
– Давление воздуха	860 ... 1060 mbar/86 ... 106 kPa (12.5 ... 15.4 psig)

Определение характеристики Установка граничной точки по IEC 61298-2

Характеристика Линейная

Калибровочное положение измерительной ячейки вертикально, т. е. вертикальный рабочий узел

Влияние монтажного положения на нулевую точку  $\leq 4 \text{ mbar}^{12)}$ 

Смещение нулевой точки вследствие монтажного положения может быть скорректировано (см. также гл. "Установка параметров").

Положение интервала измерения (диапазона) в измерительном диапазоне базируется на нулевой точке

Материал мембраны 316L, сплав C276 (2.4819), золото-родиевое покрытие, сплав 400 (2.4360)

Заполняющее масло Силиконовое масло

Материал боковых фланцев 316L

Смещение нулевой точки вследствие монтажного положения может быть скорректировано (см. также гл. "Установка параметров").

**Погрешность измерения определяется по методу граничной точки в соответствии с IEC 60770<sup>13)</sup>**

Действительно для **цифровых** выходов (HART, Profibus PA, Foundation Fieldbus), а также для **аналогового** токового выхода 4 ... 20 mA относительно установленного диапазона измерения. Изменение диапазона - Turn down (TD) - это отношение номинального диапазона измерения к установленному диапазону измерения.

**Все исполнения**

Для характеристической кривой с извлечением квадратного корня действительно следующее: для расчета точности при измерении расхода данные по точности DPT-10 применяются с коэффициентом 0,5.

**Базовое исполнение**

Измерительная ячейка 10 mbar, 30 mbar

– Turn down 1 : 1	$\pm 0,09 \%$ установленного диапазона
– Turn down > 1 : 1	$\pm 0,09 \%$ установленного диапазона x TD

Измерительная ячейка 100 mbar

– Turn down 1 : 1 до 4 : 1	$\pm 0,075 \%$ установленного диапазона
– Turn down > 4 : 1	$\pm (0,012 \times \text{TD} + 0,027) \%$ установленного диапазона

<sup>12)</sup> Максимальное значение при горизонтальном рабочем узле. Данные действительны для базового исполнения, без изолирующей диафрагмы. В случае устройства с инертным маслом, значение удваивается.

<sup>13)</sup> Включая нелинейность, гистерезис и неповторяемость.

Измерительные ячейки  $\geq 500$  mbar

- Turn down 1 : 1 до 15 : 1  $\pm 0,075$  % установленного диапазона
- Turn down > 15 : 1  $\pm(0,0015 \times TD + 0,053)$  % установленного диапазона

#### Исполнение с изолирующей диафрагмой

Измерительная ячейка 100 mbar

- Turn down 1 : 1 до 4 : 1  $\pm 0,075$  % установленного диапазона + влияние диафрагмы
- Turn down > 4 : 1  $\pm(0,012 \times TD + 0,027)$  % установленного диапазона + влияние диафрагмы

Измерительные ячейки  $\geq 500$  mbar

- Turn down 1 : 1 до 15 : 1  $\pm 0,075$  % установленного диапазона + влияние диафрагмы
- Turn down > 15 : 1  $\pm(0,0015 \times TD + 0,053)$  % установленного диапазона + влияние диафрагмы

### Влияние температуры продукта и окружающей среды

#### Термическое изменение нулевого сигнала и выходного диапазона

Действительно для устройств в базовом исполнении с **цифровым** выходом (HART, Profibus PA, Foundation Fieldbus), а также с **аналоговым** токовым выходом 4 ... 20 mA относительно установленного диапазона измерения. Изменение диапазона: Turn down (TD) = номинальный диапазон измерения/установленный диапазон измерения.

Диапазон температуры	Диапазон измерения	
-10 ... +60 °C (+14 ... +140 °F)	10 mbar, 30 mbar	$\pm(0,30 \times TD + 0,06)$ %
	100 mbar	$\pm(0,18 \times TD + 0,02)$ %
	500 mbar, 3 bar	$\pm(0,08 \times TD + 0,05)$ %
	16 bar	$\pm(0,1 \times TD + 0,1)$ %
	40 bar	$\pm(0,08 \times TD + 0,05)$ %
-40 ... +10 °C (-40 ... +50 °F) +60 ... +85 °C (+140 ... +185 °F)	10 mbar, 30 mbar	$\pm(0,45 \times TD + 0,1)$ %
	100 mbar	$\pm(0,3 \times TD + 0,15)$ %
	500 mbar, 3 bar	$\pm(0,12 \times TD + 0,1)$ %
	16 bar	$\pm(0,15 \times TD + 0,2)$ %
	40 bar	$\pm(0,37 \times TD + 0,1)$ %

#### Термическое изменение токового выхода

Дополнительно действительно для устройств с **аналоговым** токовым выходом 4 ... 20 mA относительно установленного диапазона измерения.

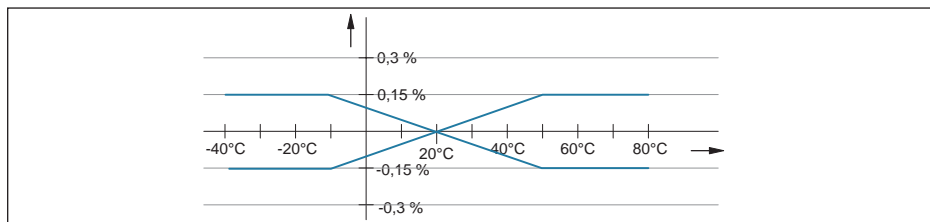


Рис. 49: Температурное изменение нулевого выхода

### Влияние давления системы на нулевую точку и диапазон мембрана из 316L, сплава C276 (2.4819), сплава 400 (2.4360)

Измерительная ячейка	10 mbar	30 mbar	100 mbar	500 mbar
Влияние давления системы на нулевую точку	±0,15 % от URL/7 bar	±0,50 % от URL/70 bar	±0,15 % от URL/70 bar	±0,075 % от URL/70 bar
Влияние давления системы на диапазон	±0,035 % от URL/7 bar	±0,14 % от URL/70 bar	±0,14 % от URL/70 bar	±0,14 % от URL/70 bar

Измерительная ячейка	3 bar	16 bar	40 bar
Влияние давления системы на нулевую точку	±0,075 % от URL/7 bar	±0,075 % от URL/70 bar	±0,075 % от URL/70 bar
Влияние давления системы на диапазон	±0,14 % от URL/7 bar	±0,14 % от URL/70 bar	±0,14 % от URL/70 bar

### Мембрана из сплава с золото-родиевым покрытием

Измерительная ячейка	10 mbar	30 mbar	100 mbar	500 mbar
Влияние давления системы на нулевую точку	±0,15 % от URL/7 bar	±0,77 % от URL/70 bar	±0,42 % от URL/70 bar	±0,075 % от URL/70 bar
Влияние давления системы на диапазон	±0,035 % от URL/7 bar	±0,14 % от URL/70 bar	±0,42 % от URL/70 bar	±0,14 % от URL/70 bar

Измерительная ячейка	3 bar	16 bar	40 bar
Влияние давления системы на нулевую точку	±0,075 % от URL/7 bar	±0,075 % от URL/70 bar	±0,075 % от URL/70 bar
Влияние давления системы на диапазон	±0,14 % от URL/7 bar	±0,14 % от URL/70 bar	±0,14 % от URL/70 bar

### Мембрана из тантала

Измерительная ячейка	10 mbar	30 mbar	100 mbar	500 mbar
Влияние давления системы на нулевую точку	±0,32 % от URL/7 bar	±1,60 % от URL/70 bar	±0,42 % от URL/70 bar	±0,14 % от URL/70 bar
Влияние давления системы на диапазон	±0,07 % от URL/7 bar	±0,32 % от URL/70 bar	±0,42 % от URL/70 bar	±0,14 % от URL/70 bar

Измерительная ячейка	3 bar	16 bar	40 bar
Влияние давления системы на нулевую точку	±0,14 % от URL/7 bar	±0,14 % от URL/70 bar	±0,14 % от URL/70 bar
Влияние давления системы на диапазон	±0,14 % от URL/7 bar	±0,14 % от URL/70 bar	±0,14 % от URL/70 bar

### Суммарная точность

#### Total Performance - базовое исполнение

Данные "Total Performance" включают нелинейность (включая гистерезис и неповторяемость), термическое изменение нулевой точки и влияние статического давления ( $p_{st} = 70 \text{ bar}$ ). Все данные относятся к установленному диапазону и действуют для температур в пределах +10 ... +60 °C (+50 ... +140 °F).

Материал мембраны	Turn Down до	316L, сплав	Сплав-золото-родий	Тантал
Измерительная ячейка				
10 mbar	1 : 1	< ±0,35 %	< ±0,64 %	< ±0,61 %
30 mbar	1 : 1	< ±0,77 %	< ±0,99 %	< ±1,66 %
100 mbar	2 : 1	< ±0,27 %	< ±0,50 %	< ±0,30 %
≥500 mbar	2 : 1	< ±0,15 %	< ±0,15 %	< ±0,30 %

#### Total Error - базовое исполнение

Данные "Total Error" охватывают долгосрочную стабильность и Total Performance.

Материал мембраны	316L, сплав	Сплав-золото-родий	Тантал
Измерительная ячейка			
10 mbar	< ±0,36 %	< ±0,64 %	< ±0,62 %
30 mbar	< ±0,77 %	< ±0,99 %	< ±1,66 %
100 mbar	< ±0,33 %	< ±0,50 %	< ±0,48 %
≥500 mbar	< ±0,20 %	< ±0,20 %	< ±0,35 %

#### Долгосрочная стабильность (соотв. DIN 16086 и IEC 60770-1)

Действительно для **цифровых** интерфейсов (HART, Profibus PA, Foundation Fieldbus), а также для **аналогового 4 ... 20 mA** токового выхода. Данные относятся к конечному значению диапазона измерения.

Диапазон измерения	1 год	5 лет	10 лет
10 mbar	< ±0,100 %	< ±0,150 %	-
100 mbar	< ±0,180 %	-	-
500 mbar	< ±0,025 %	< ±0,050 %	< ±0,075 %
3 bar	< ±0,038 %	< ±0,075 %	< ±0,150 %
16 bar	< ±0,025 %	< ±0,110 %	< ±0,210 %

### Условия окружающей среды

Температура окружающей среды, хранения и транспортировки

- Стандартное исполнение -40 ... +80 °C (-40 ... +176 °F)
- Исполнение для применения на кислороде<sup>14)</sup> -40 ... +60 °C (-40 ... +140 °F)
- Исполнения IP66/IP68 (1 bar), соединительный кабель PE -20 ... +60 °C (-4 ... +140 °F)
- Исполнения IP66/IP68 (1 bar) и IP68, соединительный кабель PUR -20 ... +80 °C (-4 ... +176 °F)

### Условия процесса

Здесь приведены обзорные данные по давлению и температуре. В общем случае, максимальное давление для преобразователя давления зависит от самого слабого в отношении давления звена. В отдельном случае, действуют данные, указанные на типовом шильдике.

#### Пределы температуры процесса

Данные действительны для базового исполнения, а также для минусовой стороны исполнения с изолирующей диафрагмой с одной стороны<sup>15)</sup>

- С измерительными ячейками PN 420 Нижний температурный предел -10 °C (+14 °F).
- С линиями динамического давления длиннее 100 мм -40 ... +120 °C (-40 ... +248 °F)
- С линиями динамического давления длиннее 100 мм, присоединение - сталь C 22.8 (1.0460) -40 ... +120 °C (-40 ... +248 °F)

Данные действительны для применимой изолирующей диафрагмы

- Изолирующая диафрагма CSS с плюсовой стороны, CSB с обеих сторон -40 ... +400 °C (-40 ... +752 °F)

#### Пределы температуры процесса (в зависимости от уплотнения)

Материал уплотнения	Исполнение	Предельные температуры
FKM	Стандарт.	-20 ... +85 °C (-4 ... +185 °F)
	Очищенный	-10 ... +85 °C (+14 ... +185 °F)
	Для применения на кислороде	-10 ... +60 °C (-4 ... +140 °F)
FFKM (Kalrez 6375)		-5 ... +85 °C (23 ... +185 °F)

<sup>14)</sup> до 60 °C (140 °F).

<sup>15)</sup> При исполнении для применения на кислороде учитывать указания для применения на кислороде.

Материал уплотнения	Исполнение	Предельные температуры
EPDM		-40 ... +85 °C (-40 ... +185 °F)
PTFE	Стандарт.	-40 ... +85 °C (-40 ... +185 °F)
	Для применения на кислороде	-20 ... +60 °C (-4 ... +140 °F)
NBR		-20 ... +85 °C (-4 ... +185 °F)
Медь	Стандарт.	-40 ... +85 °C (-40 ... +185 °F)
	Для применения на кислороде	-20 ... +60 °C (-4 ... +140 °F)
PTFE, для применения на кислороде		-20 ... +60 °C (-4 ... +140 °F)

### Пределы давления процесса (в зависимости от диапазона измерения)<sup>16)</sup>

Номинальный диапазон измерения	Номинальное давление	Перегрузка с одной стороны	Перегрузка с обеих сторон	Мин. давление системы
10 mbar (1 kPa)	160 bar (16000 kPa)	160 bar (16000 kPa)	240 bar (24000 kPa)	0,1 mbar <sub>abs</sub> (10 Pa <sub>abs</sub> )
30 mbar (3 kPa)	160 bar (16000 kPa)	160 bar (16000 kPa)	240 bar (24000 kPa)	
100 mbar (10 kPa)	160 bar (16000 kPa)	160 bar (16000 kPa)	240 bar (24000 kPa)	
500 mbar (50 kPa)	160 bar (16000 kPa) 420 bar (42000 kPa)	160 bar (16000 kPa) 420 bar (42000 kPa)	240 bar (24000 kPa) 630 bar (63000 kPa)	
3 bar (300 kPa)	160 bar (16000 kPa) 420 bar (42000 kPa)	160 bar (16000 kPa) 420 bar (42000 kPa)	240 bar (24000 kPa) 630 bar (63000 kPa)	
16 bar (1600 kPa)	160 bar (16000 kPa) 420 bar (42000 kPa)	160 bar (16000 kPa) 420 bar (42000 kPa)	240 bar (24000 kPa) 630 bar (63000 kPa)	
40 bar (4000 kPa)	160 bar (16000 kPa) 420 bar (42000 kPa)	160 bar (16000 kPa) 420 bar (42000 kPa)	240 bar (24000 kPa) 630 bar (63000 kPa)	

### Пределы давления процесса (в зависимости от уплотнения)<sup>17)</sup>

Материал уплотнения	Номинальное давление	Перегрузка с одной стороны	Перегрузка с обеих сторон	Мин. давление системы
FFKM (Kalrez 6375)	100 bar (10000 kPa)	100 bar (10000 kPa)	150 bar (15000 kPa)	0,1 mbar <sub>abs</sub> (10 Pa <sub>abs</sub> )
FFKM (Kalrez 6375)	160 bar (16000 kPa)	160 bar (16000 kPa)	240 bar (24000 kPa)	

Стойкость к вибрации (механические колебания 5 ... 100 Hz), в зависимости от исполнения, а также материала и конструкции корпуса электроники<sup>18)</sup>

- Пластиковый одно- и двухкамерный корпус, алюминиевый однокамерный корпус 4 g
- Алюминиевый двухкамерный корпус, однокамерный корпус из нержавеющей стали 1 g

<sup>16)</sup> Базовая температура +20 °C (+68 °F)

<sup>17)</sup> Базовая температура +20 °C (+68 °F)

<sup>18)</sup> Проверено в соотв. с Директивами Немецкого ллойда, Характеристика 2.

– Двухкамерный корпус из нержавеющей стали < 1 g

Устойчивость к удару

Ускорение 100 г/6 мс<sup>19)</sup>

### Электромеханические данные - Исполнение IP66/IP67

Кабельный ввод/Разъем<sup>20)</sup>

– Однокамерный корпус

– 1 x кабельный ввод M20 x 1,5 (кабель  $\varnothing$  5 ... 9 мм),  
1 x заглушка M20 x 1,5

или:

– 1 x колпачок ½ NPT, 1 x заглушка ½ NPT

или:

– 1 x разъем (в зависимости от исполнения), 1 x  
заглушка M20 x 1,5

или:

– 2 x заглушки M20 x 1,5

Пружинные контакты для провода сечением

< 2,5 мм<sup>2</sup> (AWG 14)

### Модуль индикации и настройки

Питание и передача данных

через датчик

Индикатор

Жидкокристаллический точно-матричный дисплей

Элементы настройки

4 клавиши

Степень защиты

– не установлен в датчике

IP20

– Установлен в датчике без крышки

IP40

Температура окружающей среды (модуль индикации и настройки)

-20 ... +70 °C (-4 ... +158 °F)

Материал

– Корпус

ABS

– Смотровое окошко

Полиэстеровая пленка

### Питание

Рабочее напряжение

– Устройство не-Ex

12 ... 36 V DC

– Устройство Ex ia

12 ... 30 V DC

– Устройство Ex d ia

15 ... 35 V DC

Рабочее напряжение - с подсветкой модуля индикации и настройки

– Устройство не-Ex

20 ... 36 V DC

– Устройство Ex ia

20 ... 30 V DC

– Устройство Ex d ia

Подсветка не возможна (встроенный ia-барьер)

<sup>19)</sup> Проверено по EN 60068-2-27.

<sup>20)</sup> В зависимости от исполнения: M12 x 1, по ISO 4400, Harting, 7/8" FF.



Допустимая остаточная пульсация

- < 100 Hz  $U_{ss} < 1 V$
- 100 Hz ... 10 kHz  $U_{ss} < 10 mV$

Сопротивление нагрузки

- Расчет  $(U_B - U_{min})/0,022 A$
- Пример: устройство не-Ex при  $U_B = 24 V DC$   
 $(24 V - 12 V)/0,022 A = 545 \Omega$

### Защитные меры

Степень защиты

- Стандартный корпус IP66/IP67

Категория перенапряжений

Для питания через разделитель питания от сети категории перенапряжений III

Класс защиты

II

### Сертификация

Устройства в исполнении с соответствующим разрешением могут иметь отличающиеся технические данные. Для таких устройств следует учитывать соответствующую документацию, поставляемую вместе с прибором.

## 10.2 Размеры, исполнения узла присоединения к процессу

### Пластиковый корпус

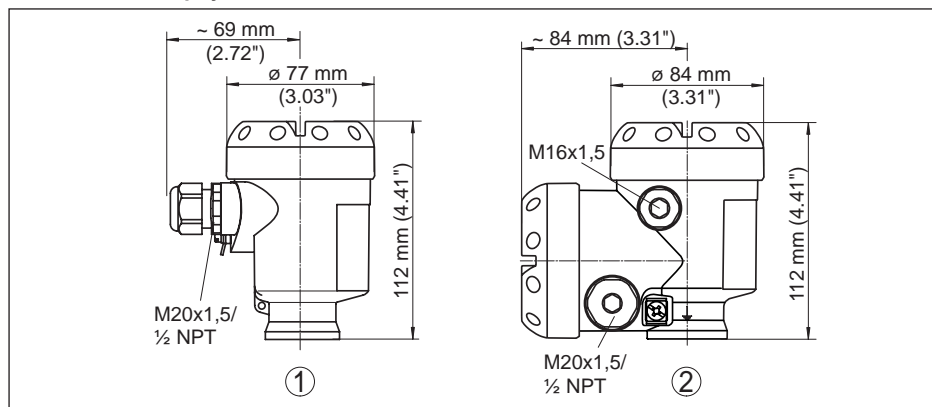


Рис. 50: Корпуса в исполнении IP66/IP68 (0,2 bar) - с установленным модулем индикации и настройки корпус выше на 9 мм/0.35 in

- 1 Пластик, 1-камерный
- 2 Пластик, 2-камерный

## Алюминиевый корпус

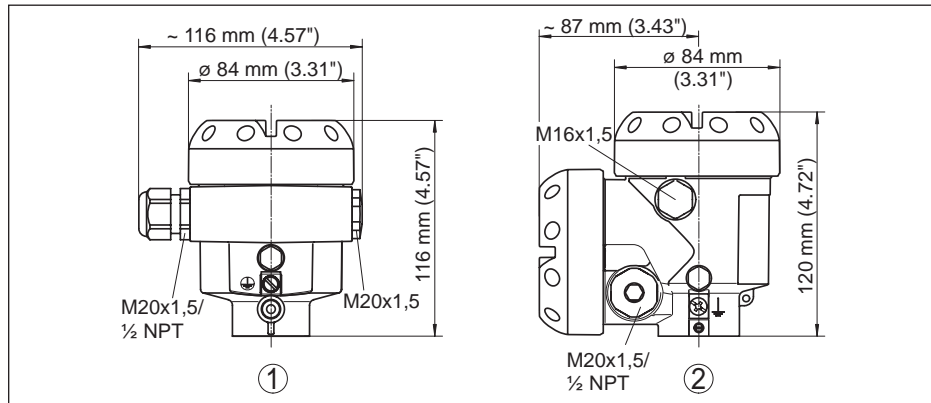


Рис. 51: Корпуса в исполнении IP66/IP68 (0,2 bar) - с установленным модулем индикации и настройки корпус выше на 9 мм/0.35 in

- 1 Алюминий, 1-камерный
- 2 Алюминий - 2-камерный

## Алюминиевый корпус со степенью защиты IP66/IP68 (1 bar)

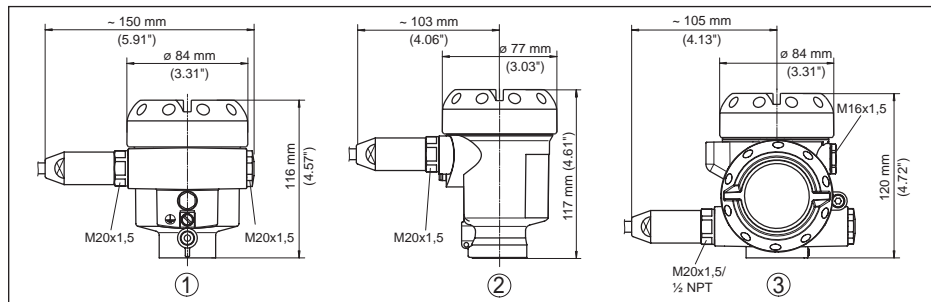


Рис. 52: Корпуса в исполнении IP66/IP68 (1 bar) - с установленным модулем индикации и настройки корпус выше на 9 мм/0.35 in

- 1 Алюминий, 1-камерный
- 2 Алюминий - 2-камерный

## Корпус из нержавеющей стали

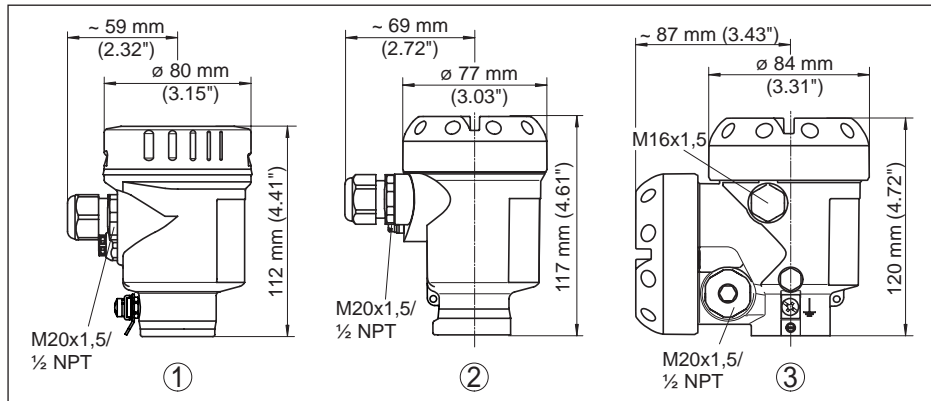


Рис. 53: Корпуса в исполнении IP66/IP68 (0,2 bar) - с установленным модулем индикации и настройки корпус выше на 9 мм/0.35 in

- 1 Нержавеющая сталь, 1-камерный (электрополир.)
- 2 Нержавеющая сталь, 1-камерный (точное литье)
- 3 Нержавеющая сталь, 2-камерный (точное литье)

## Овальный фланец, присоединение 1/4-18 NPT или RC 1/4

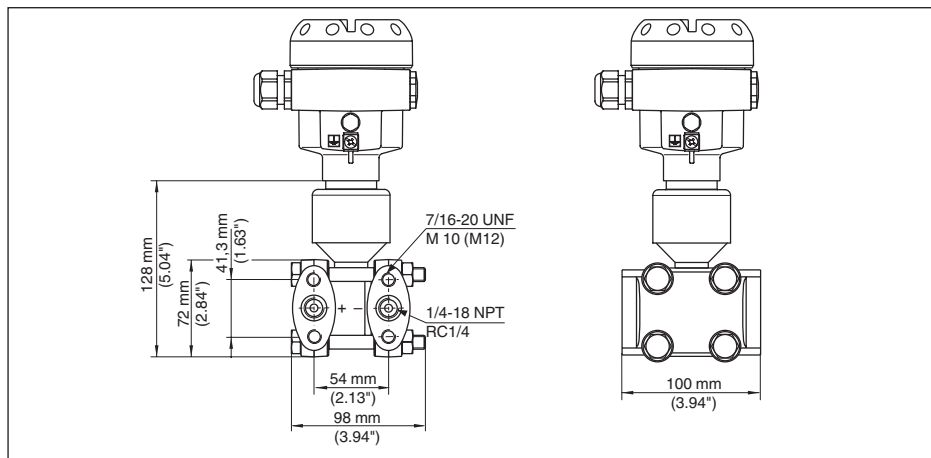


Рис. 54: DPT-10, присоединение 1/4-18 NPT или RC 1/4

Исполнение	Подключение	Крепление	Материал	Комплект поставки
B	1/4-18 NPT IEC 61518	7/16-20 UNF	Сталь С 22.8 (1.0460)	вкл. 2 воздушных клапана (316L)
D	1/4-18 NPT IEC 61518	7/16-20 UNF	AISI 316L (1.4435 или 1.4404)	вкл. 2 воздушных клапана (316L)

Исполнение	Подключение	Крепление	Материал	Комплект поставки
F	¼-18 NPT IEC 61518	7/16-20 UNF	Сплав С276 (2.4819)	Без клапанов/резьбовых пробок
U	RC 1/4	7/16-20 UNF	AISI 316L (1.4435 или 1.4404)	вкл. 2 воздушных клапана (316L)
1	¼-18 NPT IEC 61518	PN 160: M10, PN 420: M12	Сталь С 22.8 (1.0460)	вкл. 2 воздушных клапана (316L)
2	¼-18 NPT IEC 61518	PN 160: M10, PN 420: M12	AISI 316L (1.4435 или 1.4404)	вкл. 2 воздушных клапана (316L)
3	¼-18 NPT IEC 61518	PN 160: M10, PN 420: M12	Сплав С276 (2.4819)	Без клапанов/резьбовых пробок

Овальные фланцы из стали С 22.88 (1.0460) оцинкованные. Для применений с водой рекомендуются овальные фланцы из нержавеющей стали 316L.

### Овальный фланец, присоединение ¼-18 NPT или RC ¼, с выпуском воздуха сбоку

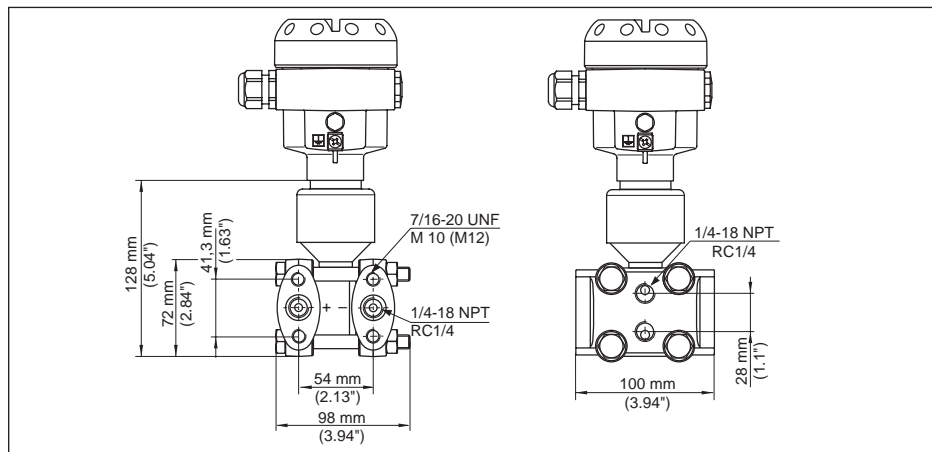


Рис. 55: DPT-10, присоединение ¼-18 NPT или RC ¼, с выпуском воздуха сбоку

Исполнение	Подключение	Крепление	Материал	Комплект поставки
C	¼-18 NPT IEC 61518	7/16-20 UNF	Сталь С 22.8 (1.0460)	вкл. 4 резьбовые пробки (AISI 316L) и 2 воздушных клапана
E	¼-18 NPT IEC 61518	7/16-20 UNF	AISI 316L (1.4435 или 1.4404)	вкл. 4 резьбовые пробки (AISI 316L) и 2 воздушных клапана
H	¼-18 NPT IEC 61518	7/16-20 UNF	Сплав С276 (2.4819)	Без клапанов/резьбовых пробок

Исполнение	Подключение	Крепление	Материал	Комплект поставки
V	RC 1/4	7/16-20 UNF	AISI 316L	вкл. 4 резьбовые пробки (AISI 316L) и 2 воздушных клапана

Овальные фланцы из стали С 22.88 (1.0460) оцинкованные. Для применений с водой рекомендуются овальные фланцы из нержавеющей стали 316L.

### Овальный фланец, подготовлен для монтажа изолирующей диафрагмы

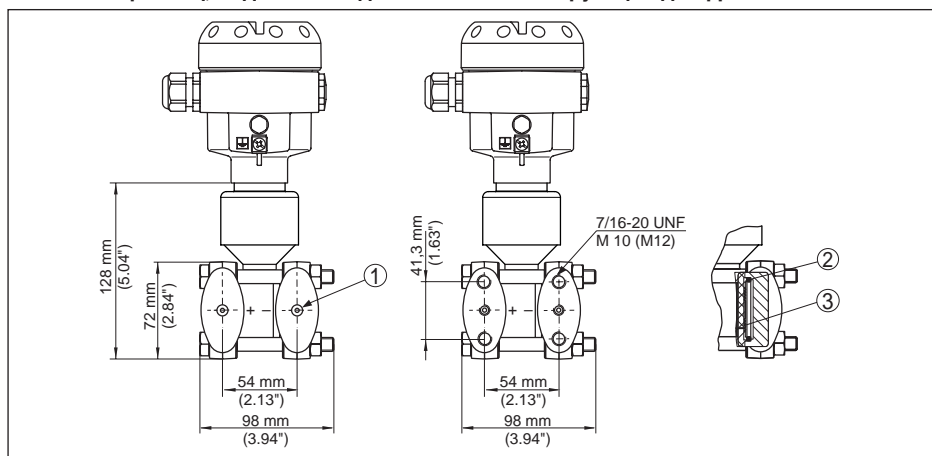


Рис. 56: Слева: Присоединение DPT-10 подготовлено для монтажа изолирующей диафрагмы. Справа: Положение медного уплотнительного кольца

- 1 Монтаж изолирующей диафрагмы
- 2 Медное уплотнительное кольцо
- 3 Мембрана чашечного типа

### **10.3 Товарный знак**

Все используемые фирменные марки, а также торговые и фирменные имена являются собственностью их законного владельца/автора.

## INDEX

## Symbole

Вентильные блоки

- 3-вентильный блок 16, 18
- 3-вентильный блок с фланцевым присоединением с обеих сторон 17
- Введение 16

Измерение дифференциального давления

- На газах и паре 29
- На жидкостях 30
- На паровых и конденсатных установках 29

Измерение межфазного уровня 28

Измерение плотности 27

Измерение расхода

- На газах 19
- На жидкостях 21
- На паре 20

Измерение уровня

- В закрытой емкости 23, 24, 25, 26
- В открытой емкости 22, 23

Импульсные линии 14

Копировать данные датчика 56

Коррекция положения 44

Кривая линеаризации

- Для измерения расхода 49
- Для измерения уровня 49

Монтаж на трубе 15

Монтажная компоновка 15

Настройка

- Система 42

Начальная установка 62, 63, 65, 66

Область применения

- Измерение дифференциального давления 9
- Измерение межфазного уровня 10
- Измерение плотности 10
- Измерение расхода 8
- Измерение уровня 9

Обслуживание 68

Отсек подключения

- Двухкамерный корпус 36

Отсек электроники (двухкамерный корпус)  
37

Отсек электроники и подключения 35

Отсечка при малом расходе 50

Питание 11

Применение на кислороде 14

Принцип действия 10

Сброс 55

Система настройки 42

Соединительный кабель 33

Сообщения об ошибках 69

Сужающее устройство 14

Схема подключения 36

- Двухкамерный корпус 37

Счетчик суммы 52

Типовая табличка 7

Токовый выход 53

Условия процесса 13

Установка

- Для дифференциального давления 45
- Для измерения расхода 48
- Для измерения уровня 46
- Единица 43
- с плотностью 47

Устранение неисправностей 68

Экранирование кабеля и заземление 33

Язык 56

## P

PIN 57